



ハンマー  
作業を無くしたい



トルク管理  
をしたい



複数同時  
に締付をしたい



時間短縮  
をしたい



画期的  
製品を知りたい



# AV SERIES

油圧トルクレンチ AVシリーズ

従来の常識をくつがえす、マルチユースモデル

CLASS

トルクレンチ

TORQUE WRENCH

POWER

油圧

HYDRAULIC

TYPE

ソケット

SOCKET

PRODUCT BY

TORQUE SYSTEM

同軸反力アーム方式の特殊レンチ



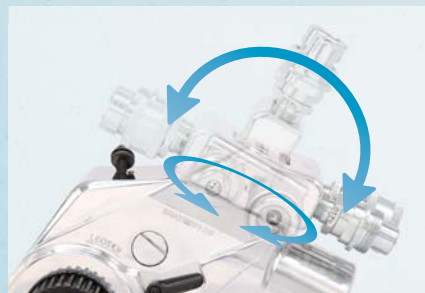
駆動軸と同軸方向に反力アームを設置できるレンチで、レンチがねじれず、特殊な反力アームに多数対応します。

ロードワッシャー用レンチにも



設置するだけで高精度な締付が可能となるロードワッシャーも、このレンチを使って反力フリーで締付できます。

360°×180° 回転のユニスイベル



スイベルポストは非常に小型で、どんな方向にもホースの取り回しが効きます。

RTS

RXS

AV

PUMPS  
for TORQUE WRENCH

RAD GX・DX

V-RAD

B-RAD

AcraDyne HT

EvoTorque ET

HT

## 特殊反力アーム「スライドアーム」使用で反力自由自在

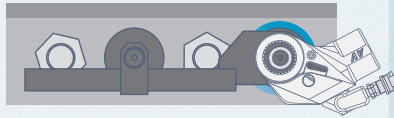


反力点の方向と距離を自在に調整できる専用反力アームです

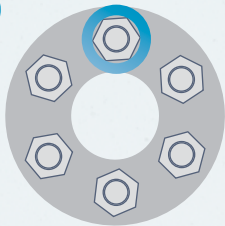
同軸反力アーム方式だからできるオーダーオプション品。さまざまな事例をご紹介可能です。



右側に何も無いボルト、反力をどこでとる？



スライドアームで、通常とは逆側で確保！



このボルトの締付で、とれる反力は何カ所？



5カ所全てで確保可能！

“現場密着”  
だから分かる

### 「作業員のホンネ」

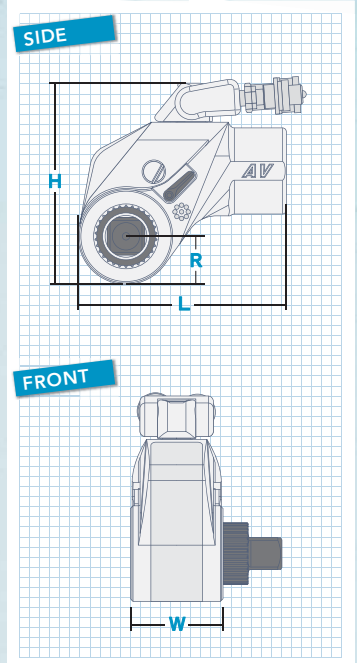
締付作業において常に課題となる「反力の取り方」の解決に様々な方面からアプローチできるのが人気の秘密です。様々なオプションを組み合わせることでハンズフリー・反力アームレスなどを実現でき、さらに機器本体にキズを付けられないので出荷前の製品にも安心して使えます。



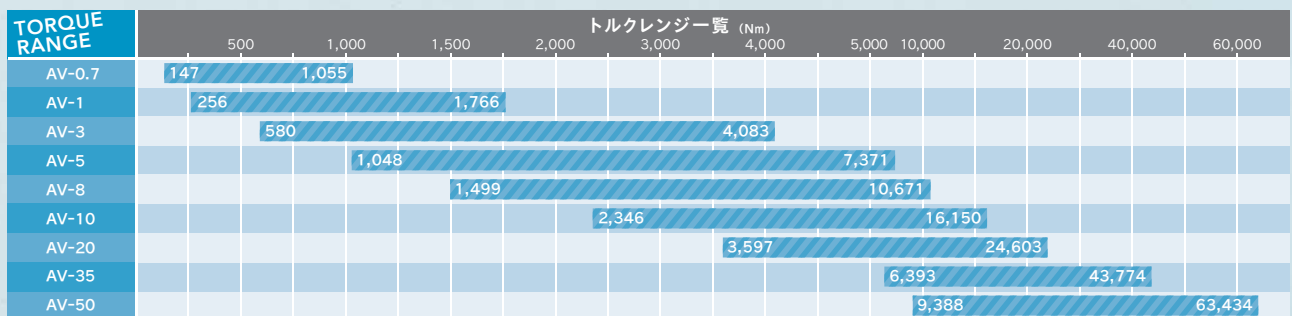
「レンチ用ポンプ」  
17Pへ



「ロードワッシャー」  
35Pへ



SPEC	駆動軸 (インチ)	L (mm)	H (mm)	W (mm)	R (mm)	本体重量 (kg)
AV-0.7	3/4	105.2	106.9	45.3	25.0	1.8
AV-1	3/4	127.9	124.9	55.2	28.6	2.0
AV-3	1	165.9	160.2	73.7	38.1	4.1
AV-5	1-1/2	199.5	188.2	85.9	47.2	6.6
AV-8	1-1/2	224.2	212.7	98.0	52.5	9.0
AV-10	1-1/2	252.0	236.0	110.5	60.3	12.2
AV-20	2-1/2	295.7	260.6	128.8	66.0	21.2
AV-35	2-1/2	363.4	313.2	165.4	81.0	37.5
AV-50	2-1/2	414.0	356.4	178.8	100.3	57.9



OPTION	◎付属	○対応	△相談
六角/12角ソケット	<input type="radio"/> カセット		—
ヘキサゴンソケット	<input type="radio"/> ダウンスリーブ		—
六角駆動軸	<input type="radio"/> アルコアーム		—
反力アーム	<input checked="" type="radio"/> 手持ちハンドル <b>PICK UP</b>	<input checked="" type="radio"/>	
スライドアーム <b>PICK UP</b>	<input type="radio"/> 共回りストッパー	<input type="radio"/>	
マルチアングルアーム <b>PICK UP</b>	<input type="radio"/> 校正/トレーサビリティ証明書	<input checked="" type="radio"/>	

### マルチアングルアーム



先端が360度回転する反力アームで、反力確保に優れたAVシリーズに最適なオプションです。

### 手持ちハンドル



安全に効率よく作業をするためにTPOに応じて使える手持ちハンドルが標準付属しています。  
※一部機種のみ

トルク締付

会社案内

テンション締付

加熱締付

軸力測定

フランジワーキング

その他・アクセサリ

便利な資料