



ハンマー 作業を無くしたい  
トルク管理 をしたい  
時間短縮 をしたい

# B-RAD SERIES

バッテリートルクレンチ B-RADシリーズ

### バッテリー式でコードレス



最大2,000Nmの高トルクとボルト約80本分の連続使用をバッテリー式で実現。

### 用途に合わせた簡単トルク設定



トルク設定はダイヤル式の「B-RAD」と、液晶パネルの「DB-RAD」から選べます。

「その他・アクセサリ」  
51Pへ



## 動力源不要のコードレストルクレンチ

CLASS	POWER	TYPE	PRODUCT BY
トルクレンチ TORQUE WRENCH	バッテリー BATTERY	ピストル PISTOL	RAD TORQUE SYSTEMS

バッテリータイプだから、いつでもどこでも締付。簡単3ステップ！

**1.**

バッテリーを装着

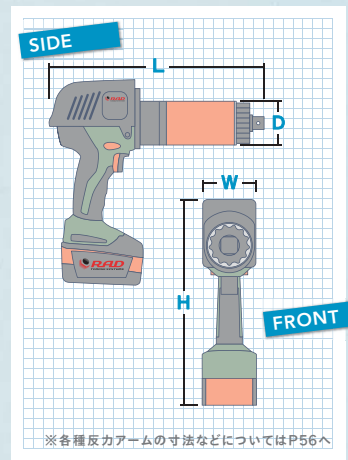
**2.**

トルクを設定

**3.**

セットしてトリガーを引く

- ▶ **作業者にやさしい** —— 振動が無く、低い騒音レベル。コードレスで移動・取り回しがとても簡単。
- ▶ **快適な連続回転作業** —— 正転・逆転ワンタッチ切替、低速・高速自動切替、目標トルク達成時の自動停止。デジタルタイプは8種類までトルク設定を登録可能。
- ▶ **大容量バッテリー** —— 約40本分の締付が可能なバッテリーが2個付属。
- ▶ **オールインワンケース** —— 反力アームなども一緒に収納できるケースが標準付属。



SPEC	パート No.	駆動軸 (インチ)	無負荷回転数 (rpm)	騒音レベル (dB)	L (mm)	H (mm)	W (mm)	D (mm)	重量 (kg)
B-RAD 700	ダイヤル式 トルク設定	3/4	12.8	80	235	264	67	64	3.4
B-RAD 1400		3/4	5.8	80	254	264	67	64	3.7
B-RAD 2000		1	3.8	80	248	267	69	69	4.0
B-RAD 700-2	ダイヤル式& ハイスピード	3/4	57.2	80	286	260	67	64	4.2
B-RAD 1400-2		3/4	18.9	80	349	302	67	64	4.5
B-RAD 2000-2		1	18	80	299	267	69	69	4.85
DB-RAD 700		液晶パネル トルク設定	3/4	59	80	322	260	67	64
DB-RAD 1400	3/4		19	80	330	260	67	64	5.2
DB-RAD 2000	1		17	80	330	267	69	69	5.3

“現場密着”  
だから分かる「作業員のホンネ」

コードの長さや動力源の位置を確認しなくてもよいので建機の組み立てをはじめ、移動の多い現場で大きなニーズがあります。またよく意外に思われますが、同等出力のレンチと比較した場合、実は電動よりバッテリー式の方が軽量なのです。

TORQUE RANGE	トルクレンジ一覧 (Nm)					
	500	1,000	1,500	2,000	3,000	4,000
B-RAD 700	300-700					
B-RAD 1400		550				
B-RAD 2000			800			
B-RAD 700-2	300-700					
B-RAD 1400-2		550				
B-RAD 2000-2			800			
DB-RAD 700	140-700					
DB-RAD 1400		350				
DB-RAD 2000			675			

OPTION	◎ 付属	○ 対応	△ 相談
六角/12角ソケット	○	○	○
ヘキサゴンソケット	○	○	○
反力アーム	◎	○	○
ロング反力アーム	○	○	○
ダブル反力アーム	○	○	○
ブラック反力アーム	○	○	○
ダブルブラック反力アーム	○	○	○
ノーズエクステンション	○	○	○
手持ちハンドル	○	○	○
FRLユニット付き専用ケージ	◎	○	○
専用キャリングケース	◎	○	○
共回りストッパー	○	○	○
ハンドル形状選択	○	○	○
校正/トレーサビリティ証明書	◎	○	○

トルク締付

会社案内

テンション締付

加熱締付

軸力測定

フランジワーキング

その他・アクセサリ

便利な資料

RTS  
RXS  
AV  
PUMPS  
for TORQUE WRENCH  
RAD GX・DX  
V-RAD  
B-RAD  
AcraDyne HT  
EvoTorque ET  
HT