



時間短縮
をしたい



画期的
製品を知りたい



ボルト穴位置を合わせるツール



ANSI・API・JPI全ての水平垂直フランジに適合します。

全3種類のラインナップ

機械タイプ
手入力



FA-1TM

機械タイプ
レンチ入力



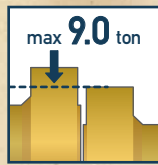
FA-4TM

油圧タイプ
ポンプ別置



FA-9TE

FA SERIES



max 9.0 ton
フランジアライメント
FAシリーズ

吊りあげ装置不要の効率的なフランジ面合わせ

CLASS

フランジアライメント
FLANGE ALIGNMENT

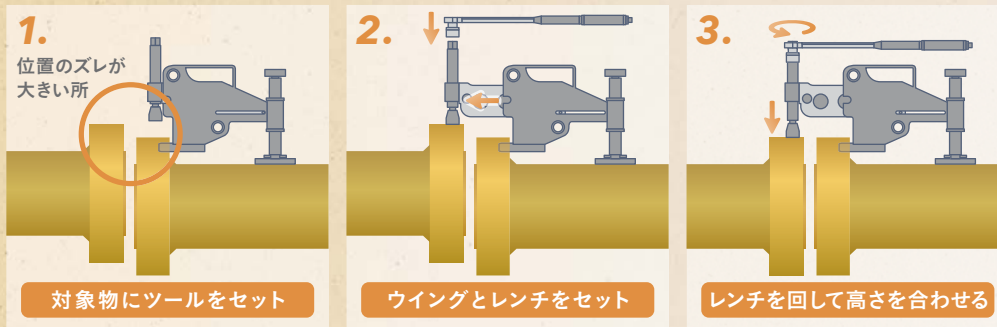
POWER

油圧 or 機械
HYDRAULIC or MACHINE

PRODUCT BY



横ズレを解消するツール操作の流れ(機械タイプ FA-4TM)



▷ 横ズレ・回転ズレを解消

左の方法で横ズレを解消し、ボルトを1本通して同操作を行い、回転ズレを解消します。

▷ 大幅なコスト削減を実現

チェーンブロックなどを必要とせず、操作も簡単で工数を大きく減らせます。

▷ フランジプレッダーとセット使用がオススメ

“現場密着”
だから分かる
「作業員のホンネ」

フランジの面合わせ作業は大掛かりになるのはもちろん、そもそも吊りあげ装置を使える場所などの根本的な問題もあり、作業人員はどうしても多くなりがちです。FAシリーズがあればたとえ屋外でもわずかな人数で作業が可能で、作業効率と安全性が何倍にも跳ね上がるので、目に見えたコスト・工数の削減が期待できます。



SPEC	動力	アライメント力		本体重量 (kg)	適合フランジサイズ (mm)		OPTION ◎付属	FA-1TM	FA-4TM	FA-9TE
		(ton)	(kN)		A	B				
FA-1TM	機械(手入力)	1	10	1.6	18~92	39~81	専用レンチ ステップブロック セーフティブロック コレット ノギス	—	◎	—
FA-4TM	機械(レンチ入力)	4	40	8.6	45~158	54~140	専用ハンドポンプ&ホース 専用ケース	—	—	◎
FA-9TE	油圧(ポンプ別置)	9	90	14.5	82~240	31.5以上		—	◎	◎

HP SERIES

EQUALIZER製品「TE(ポンプ別置)モデル」専用ハンドポンプ HPシリーズ

完全にシールされているためエア抜き不要で、立てても寝かしてもひっくり返しても、あらゆる方向で使用可能な専用ハンドポンプです。単動/複動・排出ポート数・タンク容量別に全9タイプのラインナップ。持ちやすい大型ハンドルと着脱自在の圧力計、2ステージバルブを備え、軽い操作力で快適な作業を実現します。詳細は44Pに掲載しています。



HP-550S



HP-550D