



-   
**ハンマー**  
作業を無くしたい
-   
**トルク管理**  
をしたい
-   
**複数同時**  
に締付をしたい
-   
**時間短縮**  
をしたい

# RTS

油圧トルクレンチ RTSシリーズ

# SERIES

ユーザビリティを追求した究極のスタンダード

| CLASS                          | POWER                  | TYPE                  | PRODUCT BY           |
|--------------------------------|------------------------|-----------------------|----------------------|
| <b>トルクレンチ</b><br>TORQUE WRENCH | <b>油圧</b><br>HYDRAULIC | <b>ソケット</b><br>SOCKET | <b>TORQUE SYSTEM</b> |

360°×180° 回転のユニスイベル



非常に小型で頑丈なスイベルポストと合わせ、どんな方向にもホースの取り回しが効きます。

ワンタッチ脱着の反カーム



反カームの脱着がワンタッチ。精密なスプライン式で5°刻みの角度調整が可能です。

独自機構でハンズフリー作業



レンチをセットすれば、以降は手で押さえる必要がなく、ポンプ操作のみで作業が可能です。

RTS

RXS

AV

PUMPS  
for TORQUE WRENCH

RAD GX・DX

V-RAD

B-RAD

AcraDyne HT

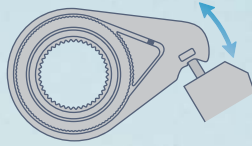
EvoTorque ET

HT

## 耐久性・信頼性に優れた一方方向ラチェット

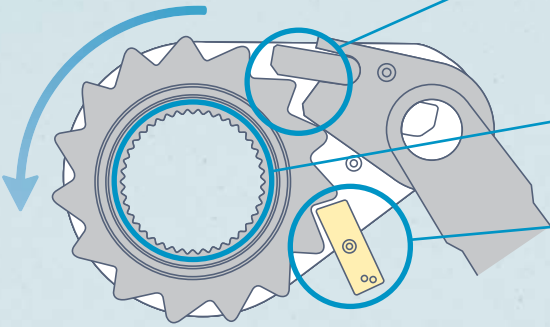
### 従来ラチェットの問題点

- ラチェットとドライブプレートが一体で、局部的に力が加わるため破損しやすい。
- 歯とびの危険性。
- 戻りストローク時には常にレンチを手で押さえていないといけない。



### [RTSシリーズ内部構造の特徴]

■ 可動部 □ 不動部 ■ 反力爪



#### 2枚式の駆動爪が直接ラチェットを回転

大きな歯のラチェットを2枚の駆動爪で直接回します。押す側も押される側も負荷が均等になり、安定した締付が実現すると同時に、破損の可能性も減らします。

#### スプライン駆動軸

ワンプッシュで着脱可能な精密スプライン駆動軸。

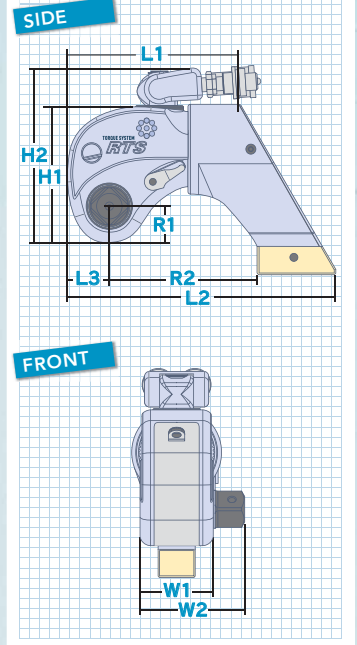
#### 逆回転を防ぐ反力爪

回転したラチェットは反力爪でしっかりロックされるため逆回転せず、手でレンチを押さえておく必要がありません。

「レンチ用ポンプ」  
17Pへ



「その他・アクセサリ」  
51Pへ



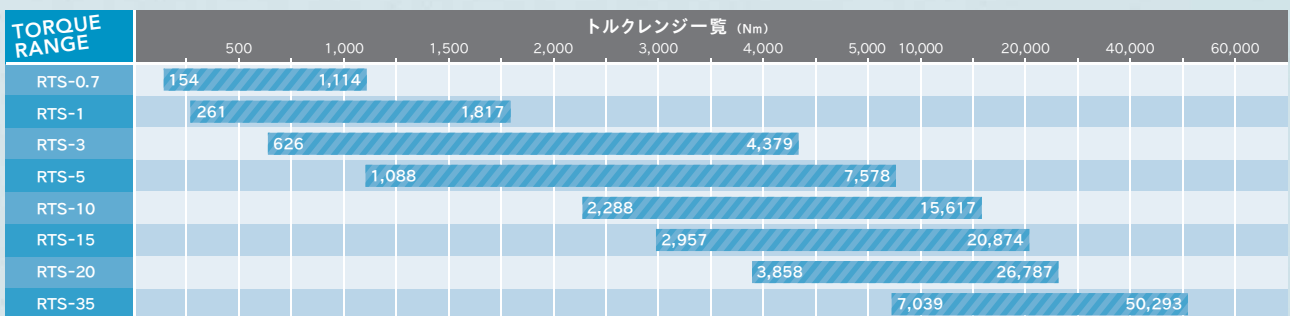
“現場密着”  
だから分かる

### 「作業員のホンネ」

RTSシリーズの人気は、その「取り回し易さ」にあるようです。強靱なのに軽量なボディもさることながら、どの方向にでも自由に動くユニスイベルが抜群のホースの取り回しを發揮して現場に順応します。スタンダードだからこそ、ちょっとした工夫が使い手に大きな違いを実感させる製品です。



| SPEC    | 駆動軸 (インチ) | L1 (mm) | L2 (mm) | L3 (mm) | H1 (mm) | H2 (mm) | W1 (mm) | W2 (mm) | R1 (mm) | R2 (mm) | 総重量 (kg) |
|---------|-----------|---------|---------|---------|---------|---------|---------|---------|---------|---------|----------|
| RTS-0.7 | 3/4       | 100.6   | 151.9   | 23.6    | 76.2    | 108.0   | 41.2    | 64.3    | 20.6    | 84.3    | 1.2      |
| RTS-1   | 3/4       | 123.9   | 186.2   | 28.7    | 93.0    | 124.5   | 50.0    | 72.4    | 25.0    | 104.7   | 1.8      |
| RTS-3   | 1         | 161.0   | 243.8   | 38.4    | 123.9   | 155.5   | 66.9    | 96.8    | 33.3    | 135.1   | 3.8      |
| RTS-5   | 1-1/2     | 193.3   | 292.6   | 46.0    | 148.6   | 183.4   | 80.3    | 125.0   | 39.9    | 162.6   | 6.5      |
| RTS-10  | 1-1/2     | 241.6   | 365.3   | 57.4    | 185.9   | 223.5   | 100.3   | 142.8   | 49.8    | 202.4   | 11.3     |
| RTS-15  | 2-1/2     | 268.1   | 388.3   | 63.6    | 204.7   | 245.6   | 111.1   | 177.8   | 55.4    | 219.2   | 16.4     |
| RTS-20  | 2-1/2     | 289.8   | 438.7   | 68.8    | 223.0   | 260.1   | 120.1   | 180.3   | 59.9    | 243.3   | 19.7     |
| RTS-35  | 2-1/2     | 356.3   | 539.2   | 84.6    | 247.1   | 313.9   | 147.8   | 211.3   | 73.7    | 298.2   | 35.2     |



| OPTION     | ◎ 付属                     | ○ 対応 | △ 相談 |
|------------|--------------------------|------|------|
| 六角/12角ソケット | ○ カセット                   | —    | —    |
| ヘキサゴンソケット  | ○ ダウンスリーブ                | —    | —    |
| 六角駆動軸      | ○ アルコーム                  | —    | —    |
| 反力アーム      | ◎ 手持ちハンドル <b>PICKUP</b>  | ◎    | —    |
| スライドアーム    | — 共回りストッパー <b>PICKUP</b> | ○    | —    |
| マルチアングルアーム | — 校正/トレーサビリティ証明書         | ◎    | —    |

### 共回りストッパー (バックアップレンチ)



取り外し易さを重視した共回りストッパーは各種サイズの製作が可能です。簡易タイプもあります。

>>> P51へ

### RTS用 手持ちハンドル



安全に効率よく作業をするためにTPOに応じて使える手持ちハンドルが標準付属しています。

※RTS-1・3・5のみ

トルク締付

会社案内

テンション締付

加熱締付

軸力測定

フランジワーキング

その他・アクセサリ

便利な資料