



ハンマー
作業を無くしたい



トルク管理
をしたい



複数同時
に締付をしたい



時間短縮
をしたい



RXS

油圧トルクレンチ RXSシリーズ

SERIES

長い歴史の中でセンターホールタイプの基準となった名作

CLASS

トルクレンチ

TORQUE WRENCH

POWER

油圧

HYDRAULIC

TYPE

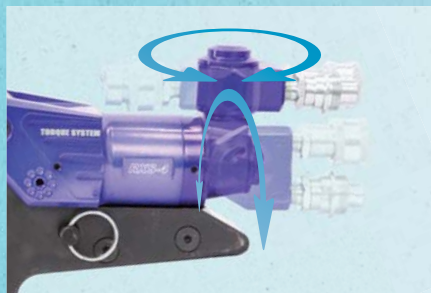
センターホール

CENTER HOLL

PRODUCT BY

TORQUE SYSTEM

360°×180° 回転のユニスイベル



スイベルポストは非常に小型で、どんな方向にもホースの取り回しが効きます。

小さなR径



R径が小さく、隣のナットや奥行きとの干渉が少なくなるのでアプリケーションを選びません。

カセット交換はピン1本のみ



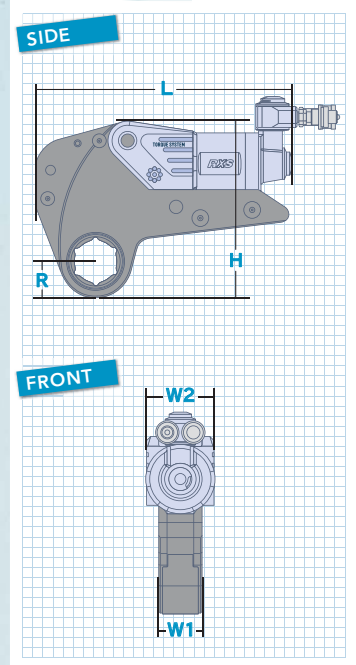
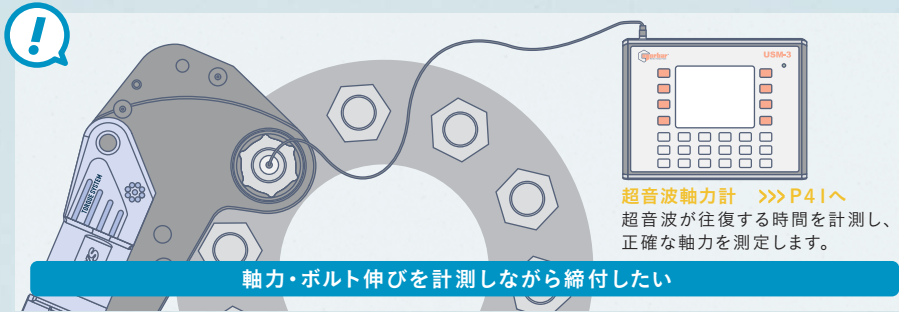
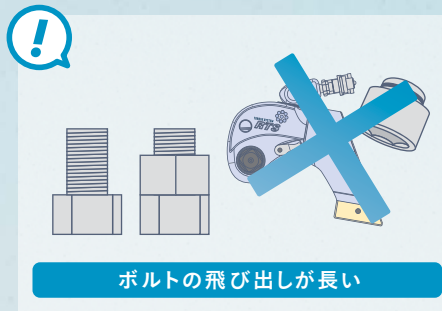
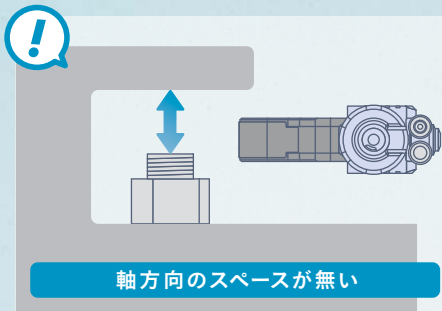
カセット交換式のRXSですが、ピンの抜き差しは工具不要でスムーズに行えます。

HYDRAULIC TORQUE WRENCH

RXS SERIES

WEBで製品動画を公開中 >>> <http://www.torque-system.jp/rxs/>

こんな時にはRXSシリーズが大活躍



“現場密着”
だから分かる

「作業員のホンネ」

センタホールタイプを使用時によく問題になるのが「ナット間の狭さ」。ナットサイズに合わせてカセットを交換するRXSシリーズは、頑丈なのにとても薄いR径が特長で他のレンチでは適合しない現場でも活躍が期待できます。



SPEC	カセットサイズ (AF)	L (mm)	H (mm)	W1 (mm)	W2 (mm)	R (mm)	総重量 (kg) ※平均的なカセット装着時
RXS-2	19 - 60	186.2	102.1	32.0	49.3	25.4 - 50.0	2.4
RXS-4	25 - 65	256.0	136.1	42.7	65.5	33.1 - 58.5	5.3
RXS-8	50 - 80	306.8	169.9	52.9	82.0	44.2 - 72.9	9.3
RXS-14	65 - 115	359.2	204.2	63.5	92.2	58.5 - 87.4	16.6
RXS-18	75 - 145	366.0	230.6	71.6	111.3	64.5 - 111.5	19.5
RXS-30	80 - 155	426.8	272.0	84.6	131.2	73.0 - 120.0	31.3

[R] DIAMETER (AF)	カセットサイズ別 R径寸法表 (mm)																											
	30	32	36	41	46	50	55	60	65	70	75	80	85	90	95	100	105	110	115	120	125	130	135	140	145	155	165	
RXS-2	25.4	27.5	30.0	32.8	35.6	38.5	41.2	44.0	46.8	50.0																		
RXS-4		33.1	33.1	35.9	38.6	41.5	44.2	47.0	49.8	52.6	55.4	58.5	61.2	64.3	67.1	70.1	72.9											
RXS-8					44.2	44.2	47.0	49.8	52.6	55.4	58.5	61.2	64.3	67.4	69.9	73.2	75.7	78.8	81.6	87.4	87.4							
RXS-14									58.5	58.5																		
RXS-18											64.5	67.3	73.2	73.2	79.0	79.0	85.0	85.0	90.5	90.5	96.1	96.1	100.4	106.0	106.0	111.5		
RXS-30													73.0	76.0	81.5	81.5	87.4	87.4	93.3	93.3	98.9	98.9	102.9	108.5	108.5	114.1	120.0	

TORQUE RANGE	トルクレンジ一覧 (Nm)																					
	500	1,000	1,500	2,000	3,000	4,000	5,000	10,000	20,000	40,000	60,000											
RXS-2	317		2,287																			
RXS-4	756													5,226								
RXS-8	1,490															1,1049						
RXS-14	2,620																	18,165				
RXS-18	3,637																	25,892				
RXS-30													6,207					42,005				

OPTION	◎付属	○対応	△相談
六角/12角ソケット	-	カセット	◎
ヘキサゴンソケット	-	ダウンスリーブ	△PICKUP
六角駆動軸	-	アルコーム	○
反力アーム	-	手持ちハンドル	◎
スライドアーム	-	共回りストッパー	○
マルチアングルアーム	-	校正/トレーサビリティ証明書	◎

「ダウンスリーブ&スタッキングソケット」



「この字パッド」



トルク締付