



ハンマー
作業を無くしたい



精度良い
締付をしたい



複数同時
に締付をしたい



時間短縮
をしたい



TSM

油圧ナットTSMシリーズ

SERIES

テンショナー機構を内蔵した締付工具不要の特殊ナット

CLASS

油圧ナット
HYDRAULIC NUT

POWER

油圧
HYDRAULIC

PRODUCT BY

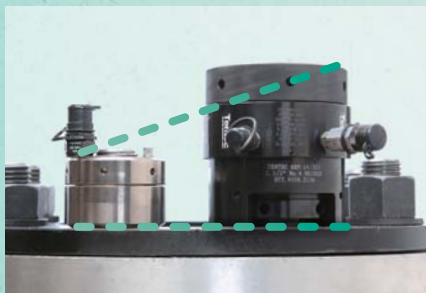
TORQUE SYSTEM

ナットにホースをつないで締付



従来のナットに置き換えてホースを繋ぐだけで締付可能。
圧倒的な時間短縮が実現します。

テンショナーの利点を省スペースで



ボルトテンショナーより遥かに小さなスペースで、摩擦の
影響を受けない高精度の締付が実現できます。

ロックリング分割式も



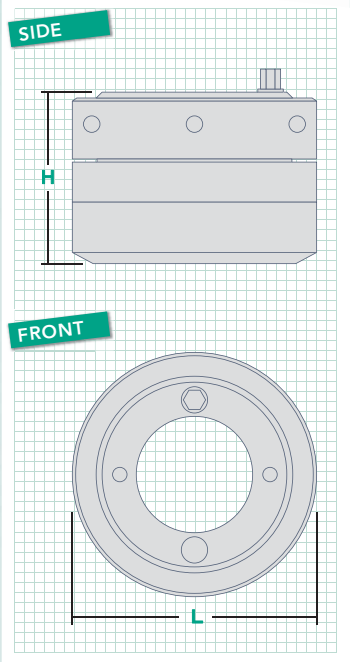
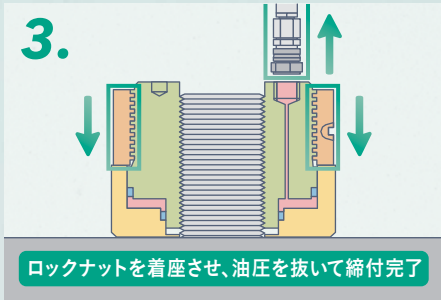
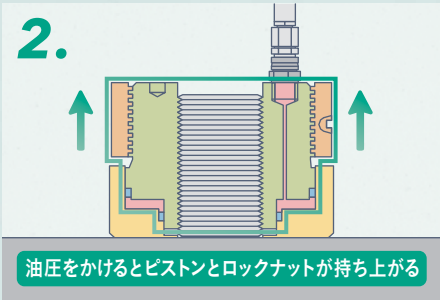
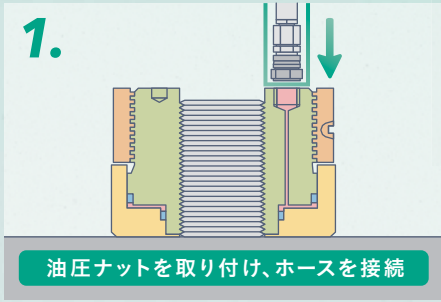
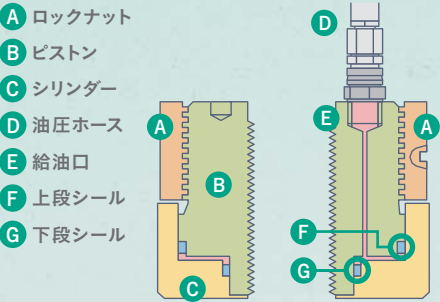
万が一のシール切れでもセルフメンテナンスが可能な
ロックリング分割式もあります。

HYDRAULIC NUT

TSM SERIES

WEBで製品動画を公開中 >>> <http://www.torque-system.jp/nut/>

よく分かる油圧ナットの仕組み



“現場密着”
だから分かる

「作業員のホンネ」

油圧トルクレンチやボルトテンショナーで作業ができないような狭い場所でも、そのコンパクトさを活かして適合するケースが多く非常に好評です。ホースさえ接続できれば、ややこしい段取りをしなくても複数のナットを同時に締付できます。



SPEC	ねじ呼び径	ねじピッチ (mm)	最大発生荷重 (kN) ※150Mpa時	ピストンストローク (mm)	L (mm)	H (mm)	重量 (mm)
TSM-8	M22	2.5	190	4	56.1	57.5	1.0
TSM-9	M24	3.0	222	5	60.4	59.3	1.2
TSM-10	M27	3.0	289	5	69.0	61.8	1.6
TSM-11	M30	3.5	353	5	76.2	65.7	2.1
TSM-12	M33	3.5	436	5	84.8	68.2	2.6
TSM-13	M36	4.0	515	5	92.0	71.1	3.2
TSM-14	M39	4.0	615	5	100.6	72.6	4.0
TSM-15	M42	4.5	706	6	107.8	75.4	4.7
TSM-16	M45	4.5	830	6	116.4	78.0	5.7
TSM-17	M48	5.0	928	6	123.6	80.9	6.7
TSM-18	M52	5.0	1108	6	135.1	84.5	8.3
TSM-19	M56	5.5	1278	6	145.1	88.6	10.0
TSM-20	M60	5.5	1488	6	156.6	91.2	12.0
TSM-21	M64	6.0	1686	6	166.7	94.3	14.1
TSM-22	M68	6.0	1926	6	178.1	97.9	16.7
TSM-23	M72	6.0	2180	7	189.6	101.5	19.5
TSM-24	M76	6.0	2450	7	201.0	105.1	22.9
TSM-25	M80	6.0	2738	7	212.5	107.7	26.2
TSM-26	M85	6.0	3117	7	226.8	111.5	30.8
TSM-27	M90	6.0	3523	7	241.1	116.2	36.3
TSM-28	M95	6.0	3953	7	255.4	120.0	42.0
TSM-29	M100	6.0	4408	7	269.8	123.7	48.0
TSM-30	M110	6.0	5391	7	298.4	132.2	63.0
TSM-31	M120	6.0	6473	8	327.0	139.7	80.0
TSM-32	M130	6.0	7656	8	355.7	148.2	101.0
TSM-33	M140	6.0	8936	8	384.3	155.7	124.0
TSM-34	M150	6.0	10317	8	413.0	164.2	151.0

※標準サイズの寸法表です。現場に応じたカスタマイズが可能です。

テンション締付