



ハンマー  
作業を無くしたい



トルク管理  
をしたい



時間短縮  
をしたい



# V-RAD SERIES

電動トルクレンチ  
V-RADシリーズ

## 連続作業に強いコード式電動トルクレンチ

CLASS	POWER	TYPE	PRODUCT BY
トルクレンチ TORQUE WRENCH	電気 ELECTRIC	ピストル PISTOL	RAD TORQUE SYSTEMS

220Vの電源があればOK



電圧範囲が220V(180~260V)と広く、  
どこでも使用できる手軽さが特長です。

用途に合わせた簡単トルク設定



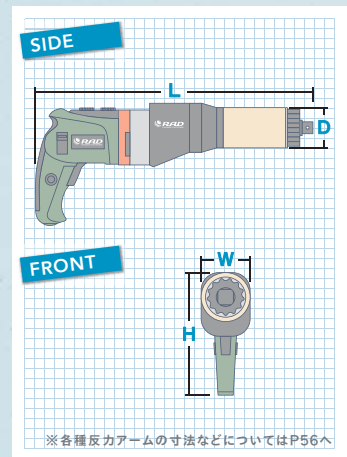
トルク設定はダイヤル式の「V-RAD」と、  
液晶パネルの「DV-RAD」から選べます。



コンセントをつなげばどこでも締付。簡単3ステップ！



- ▶ 作業者にやさしい ———— 振動が無く、低い騒音レベル。本体とコードのみの構成で移動も簡単。
- ▶ 快適な連続回転作業 ———— 正転・逆転ワンタッチ切替、低速・高速自動切替、目標トルク達成時の自動停止。デジタルタイプは8種類までトルク設定を登録可能。
- ▶ 豊富なオプション ———— 反力アームの種類が豊富で、多様なアプリケーションに対応。
- ▶ オールインワンケース ———— 反力アームなども一緒に収納できるケースが標準付属。



SPEC	パート No.	駆動軸 (インチ)	無負荷回転数 (rpm)	騒音レベル (dB)	L (mm)	H (mm)	W (mm)	D (mm)	重量 (kg)	
										トルクレンジ (Nm)
V-RAD 14	ダイヤル式 トルク設定	13583	3/4	9	80	438	203	70	63	4.9
V-RAD 31		13587	1	4	80	457	203	70	76	7.1
DV-RAD 1400	液晶パネル トルク設定	16123	3/4	7.7	80	322	210	70	63.5	3.8
DV-RAD 2000		16124	1	5.8	80	343	210	76	76	4.0
DV-RAD 3400		16125	1	3.2	80	380	210	76	76	6.2

TORQUE RANGE	トルクレンジ一覧 (Nm)					
	500	1,000	1,500	2,000	3,000	4,000
V-RAD 14	400	1,350				
V-RAD 31			1,100		3,100	
DV-RAD 1400	550	1,350				
DV-RAD 2000		800		2,000		
DV-RAD 3400			1,350		3,400	

“現場密着”  
だから分かる 「作業員のホンネ」

エアーや油圧ポンプなどの特殊設備がなかったり、  
またそれらを用意するほどでもないようなシチュ  
エーションは意外と多いもの。そんな時に電源だけで  
使用できるV-RADシリーズが常備工具として重宝  
されているようです。

OPTION	◎付属	○対応	△相談
六角/12角ソケット	○	ノーズエクステンション	○
ヘキサゴンソケット	○	手持ちハンドル	—
反力アーム	◎	FRLユニット付き専用ケージ	—
ロング反力アーム	○	専用キャリングケース	◎
ダブル反力アーム	○	共回りストッパー	○
ブランク反力アーム	○	ハンドル形状選択	—
ダブルブランク反力アーム	○	校正/トレーサビリティ証明書	◎