

ハンマー  
作業を無くしたい



精度良い  
締付をしたい



複数同時  
に締付をしたい

# WTB 風車用ボルトテンショナー WTBシリーズ SERIES

風車のボルト締付の要求に応える専用設計テンショナー

CLASS

**ボルトテンショナー**

BOLT TENTIONER

POWER

**油圧**

HYDRAULIC

TYPE

**一体型**

INTEGRATED

PRODUCT BY

**Tentec**

Part of the Atlas Copco Group

風車専用設計



作業スペースが限られる狭い風車内で、いかに効率よく作業できるかを考えて作られた製品です。

吹き飛び防止安全ブラーバー



最も怖いボルト破断時のテンショナーの吹き飛び。高耐久はもちろん、構造から防止対策が施されています。

スリムボディとラウンドカット



下部が円形にくびれており、ボルトピッチが狭い風車内でも干渉を最低限におさえます。

風車用に特化した機能が満載！

360°スィベルジョイント

ホースの接続と取り回しが容易で、狭い場所での作業を可能にします。



安全プラーバー

ボルト破断時の吹き飛びを防ぐ安全構造です。



スプリングリターン機構

圧力を解放すると同時に、内蔵されたスプリングが自動的にプラーバーとピストンを押し戻します。



高耐久シール

1000回の使用に耐える高耐久シールはセルフメンテナンスが可能です。



スナップダウンディスク

ナットへの装着を自動的に補助し、適切にセットができます。



ギア式ナットローテーション

ナットの回転は、側面のギアシステムにより、ラチェット1本で簡単です。

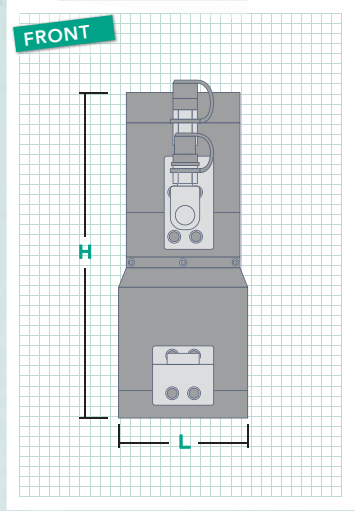


セルフメンテナンスマニュアル



「テンショナー用ポンプ」  
37Pへ

「その他・アクセサリ」  
51Pへ



「作業員のホンネ」  
“現場密着”だから分かる

風車内のボルト締付は独特で、降伏点の80%程度と高い軸力が要求されます。そのためボルト破断の可能性は他の作業より高く、心配が付きまといま。WTBシリーズは「構造レベル」でボルトの吹き飛び対策がされているのが人気の秘訣です。スペインのガメサ社をはじめ指定工具として数多く採用されており、その品質と実績は折り紙付。風車だけでなくガスタービンのケーシングなど、風車同様にボルト間ピッチが狭くて軸力が高い箇所にもオススメです。



【サイクルカウンター(オプション)】



駆動回数のカウンターをつけることで、回数測定はもちろんメンテナンスの目安にもなります。

STANDARD SPEC	ボルト径	対応ボルト飛び出し量(mm)		最大ストローク(mm)	最大荷重(kN)	受圧面積(mm <sup>2</sup> )	最小ボルトピッチ(mm)	L(mm)	H(mm)	重量(kg)
		最小	最大							
WTB30	M30	59	69	8	465.38	3447.21	64	72	205	6.16
WTB33	M33	64	73	10	575.80	4265.09	71	79	217.5	7.24
WTB36	M36	71	81	10	678.26	5024.05	77	84.5	229.5	8.75
WTB39	M39	76	86	10	810.58	6004.20	83	92	263	11.12
WTB42	M42	83	93	10	929.67	6886.37	95	97	262.5	12.75
WTB45	M45	88	98	10	1079.48	7996.12	94.5	105	275.5	15.86
WTB48	M48	94	104	10	1221.57	9048.67	100.5	111	286.5	17.84
WTB56	M56	110	120	10	1686.19	12490.29	115	132	314	26.5
WTB64	M64	124	134	10	2221.00	16461.30	124	150	352	35

LOW HEIGHT SPEC	ボルト径	対応ボルト飛び出し量(mm)		最大ストローク(mm)	最大荷重(kN)	受圧面積(mm <sup>2</sup> )	最小ボルトピッチ(mm)	L(mm)	H(mm)	重量(kg)
		最小	最大							
WTBLH36	M36	71	91	10	678.14	5023.4	—	123	167.5	9.97
WTBLH42	M42	83	103	10	930.15	6889.96	—	142.5	181.3	13.94

※上記以外も各サイズに対応できます。

テンション締付