

TORQUE SYSTEM


関東営業所 Tel. 0436-67-1650
 Fax. 0436-67-1651
 290-0069 千葉県市原市八幡北町2-11-7


中四国営業所 Tel. 0827-30-9782
 Fax. 0827-30-9785
 742-0417 山口県岩国市周東町下久原626-7



本社 Tel. 0562-45-5578 (Fax. 6768)
 Mail. info@torque-system.jp
 474-0027 愛知県大府市追分町5丁目225


関西営業所 Tel. 078-940-8845
 Fax. 078-940-8846
 674-0083 兵庫県明石市魚住町住吉2-6-27


九州営業所 Tel. 0955-22-5288
 Fax. 0955-22-5299
 848-0041 佐賀県伊万里市新天町284-6


中部営業所 Tel. 0562-38-5721
 Fax. 0562-38-5722
 474-0027 愛知県大府市追分町1-193


岡山営業所 Tel. 086-250-7693
 Fax. 086-250-7694
 700-0973 岡山県岡山市北区下中野718-109


北海道営業所 Tel. 0144-61-1624
 Fax. 0144-61-1625
 053-0005 北海道苫小牧市元中野3丁目5-30

TORQUE SYSTEM トルクシステム株式会社

PRODUCT CATALOG 2020~2021

Support bolts that support the world



TORQUE SYSTEM




PRODUCT CATALOG

トルクシステム株式会社 製品カタログ



2020
~
2021



ボルトが回る、世界が回る!

! TORQUE SYSTEM

良い締付ツールを紹介できれば、ボルトが回る。
それが作業改善につながれば、仕事が回る。
みなさんの良いパートナーになれば、会社が回る。
より多くの会社から選ばれれば、社会が回る。
そんな仕事を続けていけば、きっと世界が回る。

だから確実に、精度よく、安全に、
その仕事の「先」を考えて、
私たちは日々の仕事に取り組みます。

company
work

P03

company
motto-

P05

company
profile

P07



TORQUE SYSTEM

▶トルクシステムは **油圧トルクレンチ** をはじめとした

大口径ボルト 締付ツール の

販売 **レンタル** をメインに

ボルトのモミ取り などの関連工事を行う

「ボルティング総合メーカー」です。

▶他社には無い特徴

業界一のスタッフ人数!
充実の製品ラインナップで
そのうち8割が専売品

**高い製品力と
現場ノウハウ**

油圧トルクレンチ
ボルトテンショナーの
販売・レンタル事業において

**業界トップ
シェア!**

(帝国データバンク調べ)

日頃お褒めいただく
一番のポイント

対応の良さ!

早い初期対応・現場密着の徹底
充実のアフターフォロー

▶事業内容は大きく4つ

ツールセールス

レンチだけじゃない! こだわりのオリジナルツールと厳選輸入品

油圧トルクレンチをはじめとした締付ツールはもちろん、フランジ作業の改善ツールなど、多彩で画期的な製品を、豊富な現場経験とリサーチに基づいて提案・販売しています。取り扱うのは、使う人の声を集めたこだわりのオリジナルツールや、世界各国から厳選した輸入品など豊富なラインナップで、多くがトルクシステムからしか購入できない専売品です。



ツールレンタル

豊富な専用ツールを全国どこでも

機種選定の際には、まず現地確認と詳細なヒアリングを行い、使用条件などを打ち合わせます。図面上・計算上ではわからない問題を予測して、スムーズな作業ができるようお手伝いします。操作立会いや指導も可能です。

校正・修理

国内2拠点の自社施設で対応

自社に校正施設を持つことで、各種トルクレンチや圧力ゲージの校正に柔軟な対応が可能です。校正可能なツールにはトレーサビリティ体系図及び校正成績書、検査成績書を発行します。また、専門的な修理や定期メンテナンスも可能な限り、国内で対応します。

現地加工

NEW

開先加工などの関連工事

抜けなくなったボルトのモミ取りをはじめ、開先加工やザグリ加工など、各種関連工事を行います。締付作業との一括管理・コスト削減も期待できます。



締付作業SVサービス

「超音波軸力計によるボルト伸び計測」「高周波ボルトヒーターによる焼き締め」などの、特に専門的な機械知識を必要とする際は、現地への取り扱い指導員の派遣から締付管理まで幅広く対応しています。



▶トルクシステムのモットー



トルクシステムのモットーは「ユーザーイン」。全国7カ所の営業所が365日体制でみなさまの現場に出向き、いちばん近くで支えます。売るだけ、貸すだけは、仕事とは言いません。使う人の立場に想いを巡らせ、最適な締付を提案します。

▶ノウハウの還元

トルクシステムがみなさまのボルト締付に最適なお提案ができるのも、日頃の仕事の中からさまざまなヒントや経験を得ているからです。全国で集めたそのノウハウを、メルマガやwebサイトを通して、できる限りみなさまに還元しています。

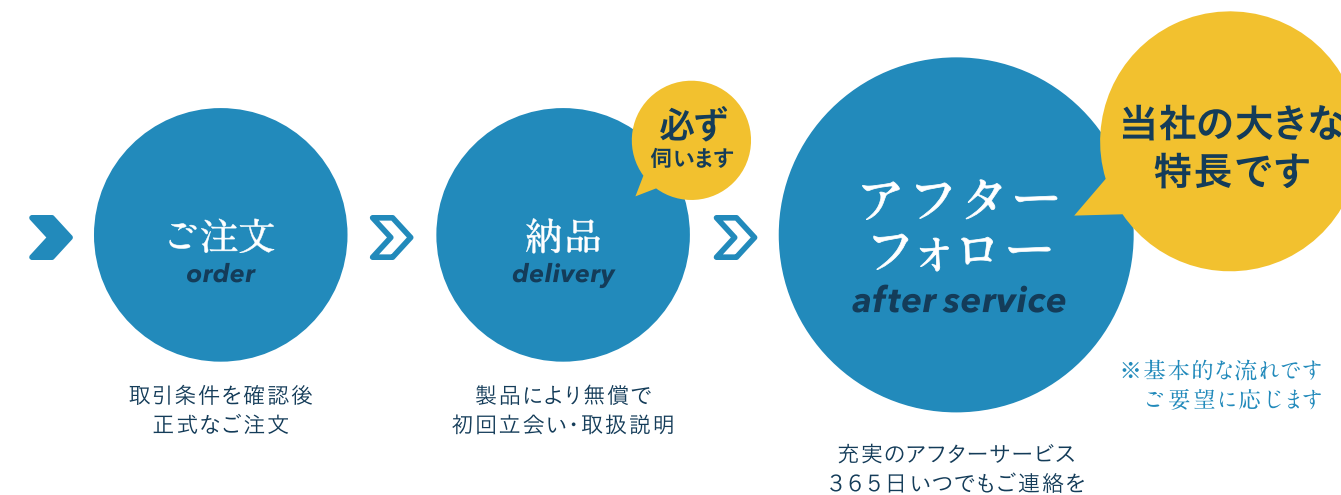
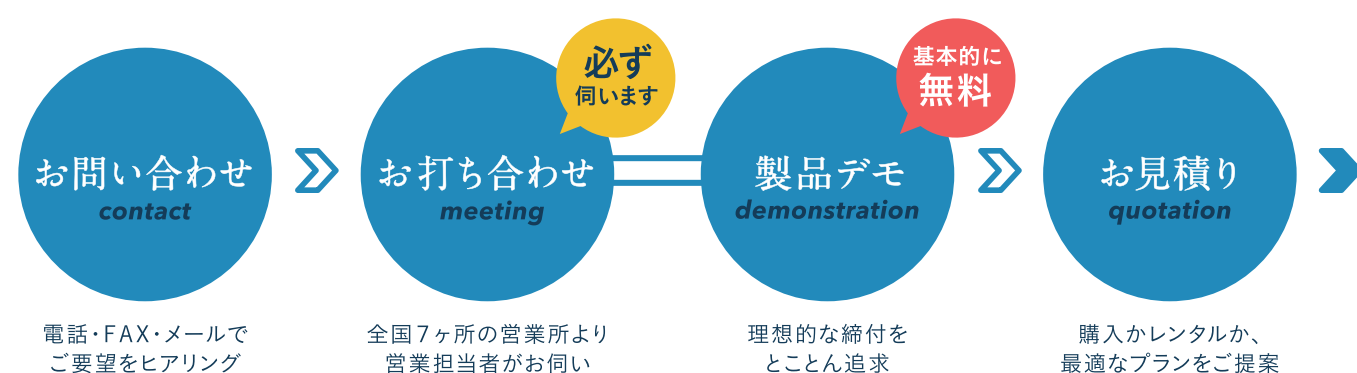


「役に立つ」をテーマにしたメールマガジン 月1回の発行



webサイトから多くの資料がダウンロード可能

▶お客さまの顔が見えるお取り引き



▶ 会社概要

社名



TORQUE SYSTEM

トルクシステム株式会社

本社情報

474-0027
愛知県大府市追分町
5丁目225
Tel. 0562-45-5578
Fax. 0562-45-6768

免許

【建設業許可】
国土交通大臣 許可
(般-2) 第27993号
種類 とび・土工事業
管工事業

創立/設立

【創立】
平成4年10月
【設立】
平成14年1月8日

代表取締役

北原 真一

取引実績

全国の主要な
・火力/水力/原子力発電所
・製鉄所/製鋼所
・石油プラント
・化学プラント
・造船所
の施設や設備

・大型クレーン
・プラスチック成型
・フィルム成形
・鍛造プレス
・コンプレッサー
・土木/建設機械
・トンネル/橋梁工事
などのアプリケーション

取扱ブランド











など

資本金

1000万円

取引銀行

名古屋銀行 大府支店
三菱UFJ銀行 大府支店
大垣共立銀行 大府支店
愛知銀行 大府支店
十六銀行 東海支店

キャラクター



ブランドキャラクター
「ハイパーキャット」

▶ 全国7カ所の営業所ネットワーク

ナットク ロック

1 本社

FREE 0120-7109-69
 info@torque-system.jp

474-0027 愛知県大府市追分町5丁目225 Tel.0562-45-5578 Fax.0562-45-6768

【初回お問い合わせ/新製品・事務関係については上記へ】

本社近くに独立移転

1 中部営業所

Tel. 0562-38-5721
Fax. 0562-38-5722
474-0027 愛知県大府市追分町1-193

2 関東営業所

Tel. 0436-67-1650
Fax. 0436-67-1651
290-0069 千葉県市原市八幡北町2-11-7

3 関西営業所

Tel. 078-940-8845
Fax. 078-940-8846
674-0083 兵庫県明石市魚住町住吉2-6-27

4 岡山営業所

Tel. 086-250-7693
Fax. 086-250-7694
700-0973 岡山県岡山市北区下中野718-109

5 中四国営業所

Tel. 0827-30-9782
Fax. 0827-30-9785
742-0417 山口県岩国市周東町下久原626-7

6 九州営業所

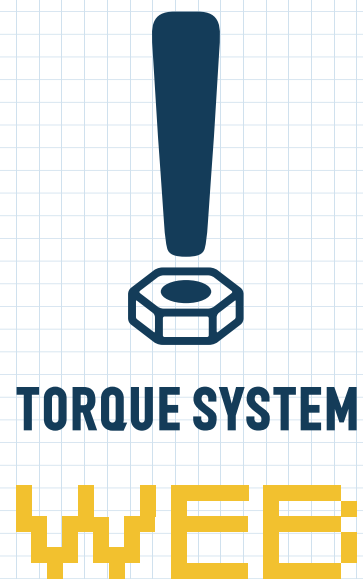
Tel. 0955-22-5288
Fax. 0955-22-5299
848-0041 佐賀県伊万里市新天町284-6

7 北海道営業所

Tel. 0144-61-1624
Fax. 0144-61-1625
053-0005 北海道苫小牧市元中野3丁目5-30

県内移転

【名刺交換後は営業担当者へ直接のご連絡が便利です】
 トラブルの際などには、365日いつでもお気軽にご連絡ください。



2016年よりボリューム3倍の大リニューアル!

トルクシステム WEBサイト

<https://www.torque-system.jp>



製品情報
(カタログ)

+

業界情報
(専門知識)

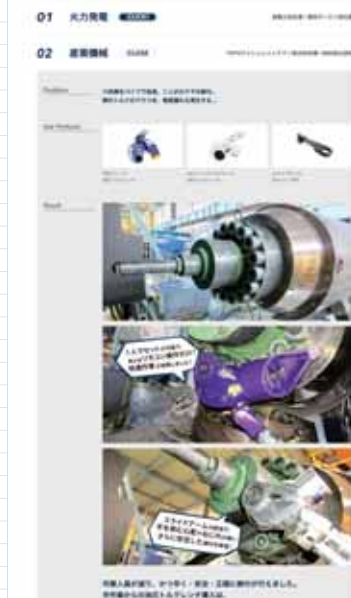
情報・ノウハウ・事例が充実した「使えるWEBサイト」!

使い方や事例など、分かりやすい製品情報はもちろん、圧倒的ボリュームの業界情報・技術知識・事例も盛り込みました。現場密着で得たノウハウを、リアルタイムでみなさまに還元します。次ページにて掲載コンテンツを少しだけご紹介します!



製品使用動画

カタログに掲載されている製品情報の他に、実際に製品を現場で使用した動画を閲覧できます。ぜひ気になる製品の動画をご覧ください。



具体的な事例

製品と対象アプリケーションだけでなく、使用したお客さまからヒアリングした感想も合わせたリアリティのある事例をご紹介します。



社員の1日

少し視点を変えて、弊社の営業担当者の1日の動きを追った特集です。営業担当者の個性や、何を大切にしているかが分かります。



資料 ダウンロード

カタログやパンフレット、技術資料から新製品のチラシまで、80種類以上(2021年1月時点)の資料を自由にご活用いただけます。



単位換算 シミュレータ

「Nm→kgfm」や「MPa→psi」などの換算はもちろん、現場の各種情報から、締付条件を導き出すシミュレーターが大人気です。

その他にも…

- 締付工具の選び方
- 業務改善のヒント
- 今さら聞けない専門用語
- 写真付き社員紹介
- 海外向け英語ページ など

スマホ・タブレット対応!
全ての機能が使えます!



月1回以上の更新&資料追加! ぜひご覧ください。

LINEUP & INDEX

製品区分	トルク締付							
	締付力をトルクで管理。安価で簡単のため、広く応用が利きます。ツールの種類も豊富。							
画像								
名称	油圧トルクレンチ RT	油圧トルクレンチ RTX	油圧トルクレンチ用 油圧ポンプ PUMPS for TORQUE WRENCH	エアートルクレンチRAD GX・DX	電動トルクレンチ V-RAD	バッテリートルクレンチ B-RAD	締付記録&モニタリング エアートルクレンチ RAD TV	電動トルク& 角度締めレンチ EvoTorque2
タイプ	ソケット	センターホール	70MPa	ピストル	ピストル	ピストル	ピストル	ピストル
特徴	「スタンダード」だから分かる、洗練されたユーザビリティ	カセット交換式で薄いR径が特徴のセンターホールの決定版!	アプリケーションに合わせて選べる、個性派ぞろいの充実ラインナップ	ハイスピードと手軽さを両立した圧倒的使い勝手のエアートルクレンチ	RADシリーズの特徴はそのままに、連続作業に強いコード式レンチ	RADシリーズの特徴はそのままに、コードレスのバッテリー式レンチ	モバイル・PCで締付条件設定&記録とモニタリングが可能な最先端エアートルレンチ	トルクと角度で選べる締付! 液晶ディスプレイ搭載の最先端レンチ
動力	油圧	●	●	-	-	-	-	-
	エア	-	-	●	●	-	●	-
	電気	-	-	●	-	●	-	●
	バッテリー	-	-	-	-	●	-	-
	機械	-	-	-	-	-	-	-
	手動	-	-	-	-	-	-	-
オススメ	2インチ以上のボルト締付	●	●	-	-	-	-	-
	だれでも操作	●	●	●	●	●	-	●
	スピード段取り	-	-	-	●	●	-	●
	反力自由度	-	-	-	●	●	●	●
	大量締付	-	-	-	●	-	-	-
	デジタル設定	-	-	-	-	● (一部機種)	● (一部機種)	●
簡単メンテナンス	-	-	-	-	-	-	-	
7つの業務改善ポイント	ハンマーレスで作業をしたい	●	●	●	●	●	●	●
	トルク管理をしたい	●	●	●	●	●	●	●
	精度良い締付をしたい	●	●	●	●	●	●	●
	複数同時に締付をしたい	●	●	●	●	●	●	●
	締付力計測をしたい	●	●	●	●	●	●	●
	時間短縮をしたい	●	●	●	●	●	●	●
画期的製品を知りたい	●	●	●	●	●	●	●	
ブランド	Atlas Copco	Atlas Copco	TORQUE SYSTEM	RAD TORQUE SYSTEM	RAD TORQUE SYSTEM	RAD TORQUE SYSTEM	RAD TORQUE SYSTEM	gorbar
掲載ページ	▶ P15	▶ P17	▶ P19	▶ P21	▶ P24	▶ P25	▶ P27	▶ P29

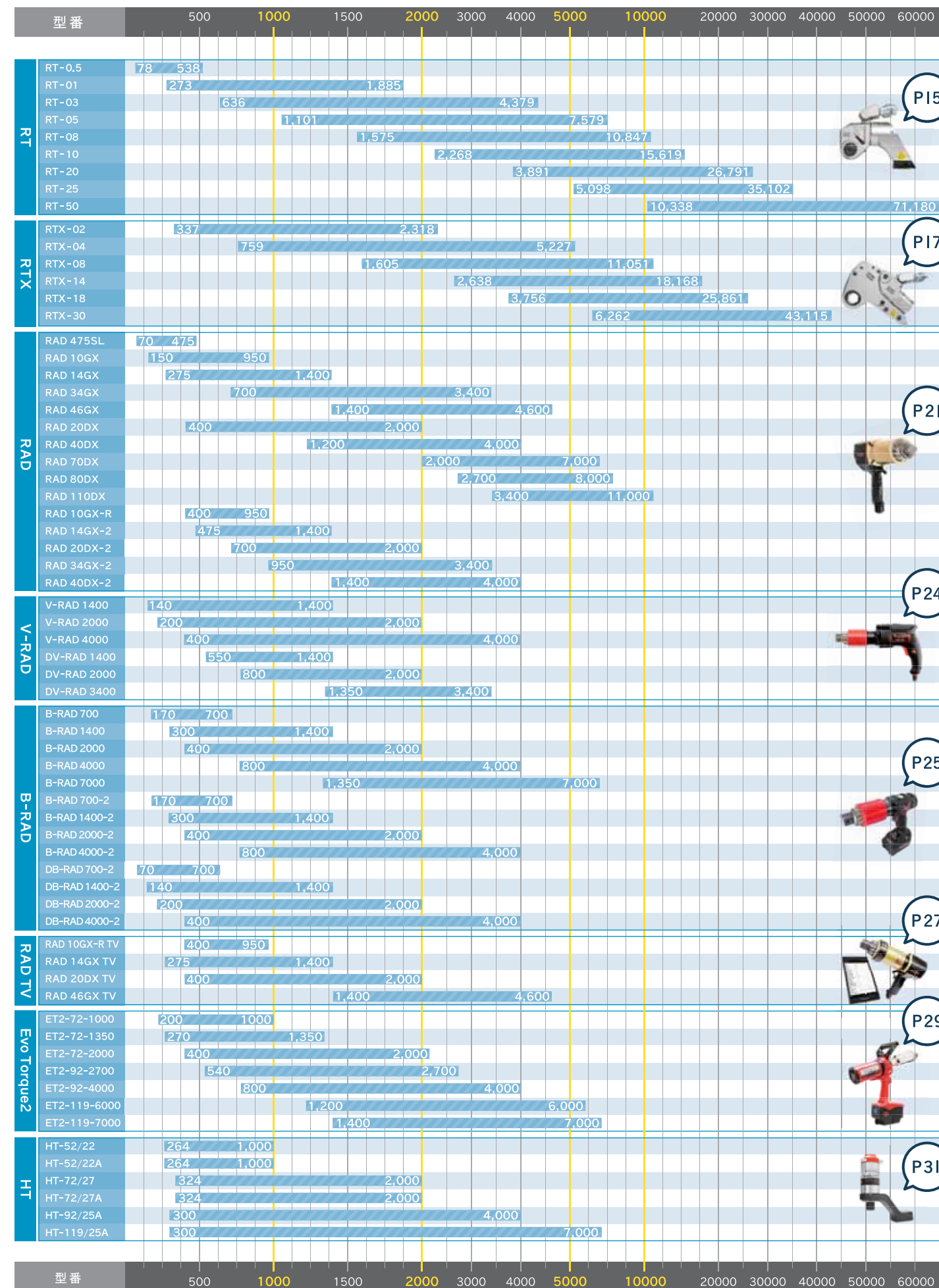
製品区分	テンション締付					加熱締付	軸力測定	タービンメンテナンス	
	締付力を軸力or伸びで管理。ボルトにねじれ・曲げ応力がかららない高精度な方法で、ねじ山を傷めません。					誘導加熱を利用してボルトを伸ばします。	超音波のエコーで締付力を測定。	ケーシングのジャッキアップ作業に。	
画像									
名称	高効率小型倍力レンチ HT	エアバックボルトテンショナー AB	スタンダードボルトテンショナー CTST	風車用ボルトテンショナー WTB	油圧ナット Hydraulic Nut	テンション締付工具用油圧ポンプ PUMPS for TENSION TIGHTENING TOOL	高周波ボルトヒーター MFC-20	超音波軸力計 USM-3	同時駆動ジャッキアップシステム
タイプ	ハンド	セパレート	セパレート	一体型	-	80~280MPa	高周波	超音波	-
特徴	片手に収まる小型ボディで驚きの1,000Nmを誇る倍力レンチ	圧力解放時にエアでプラーバー・ピストンを押し戻す機能のついた最新テンショナー	摩擦・ねじれの影響を受けないボルトテンショナーの基本スタイル	風車ボルトの締付要求に応える専用設計テンショナー	締付工具不要のテンショナー機構を内蔵した特殊ナット	吐出量と動力で選ぶテンション締付工具専用のハイスピードポンプ	インバーターチラー冷却式のオートマッチックボルトヒーター	大きな液晶とハイパワー出力、多彩なオプションで安定測定を実現	複数台のポンプとジャッキをコントローラーで一括制御が可能
動力	油圧	-	●	●	●	-	-	-	-
	エア	-	● (エアリターン機能使用時)	-	-	-	-	-	-
	電気	-	-	-	-	-	●	-	●
	バッテリー	-	-	-	-	-	-	● (電源or電池)	-
	機械	-	-	-	-	-	-	-	-
	手動	●	-	-	-	-	●	-	-
オススメ	2インチ以上のボルト締付	-	●	●	-	-	●	●	-
	だれでも操作	●	●	●	●	-	-	-	●
	スピード段取り	●	-	-	-	-	-	-	●
	反力自由度	-	-	-	-	-	-	-	-
	大量締付	-	●	●	-	-	-	-	-
	デジタル設定	-	-	-	-	-	-	-	-
簡単メンテナンス	-	●	●	-	-	-	-	-	
7つの業務改善ポイント	ハンマーレスで作業をしたい	●	●	●	●	●	●	●	●
	トルク管理をしたい	●	●	●	●	●	●	●	●
	精度良い締付をしたい	●	●	●	●	●	●	●	●
	複数同時に締付をしたい	●	●	●	●	●	●	●	●
	締付力計測をしたい	●	●	●	●	●	●	●	●
	時間短縮をしたい	●	●	●	●	●	●	●	●
画期的製品を知りたい	●	●	●	●	●	●	●	●	
ブランド	gorbar	Tentec	Tentec	Tentec	TORQUE SYSTEM	TORQUE SYSTEM	TORQUE SYSTEM	gorbar	TORQUE SYSTEM
掲載ページ	▶ P31	▶ P33	▶ P35	▶ P37	▶ P39	▶ P41	▶ P43	▶ P45	▶ P47

製品ラインナップ & 目次

製品区分	フランジワーキング					その他・アクセサリ		
	フランジに関連する作業を圧倒的に効率化させるアイデアツール。					締付補助ツールやその他製品、および各種アクセサリ。		
画像								
名称	フランジスプレッダー SW	フランジスプレッダー SG	フランジアライメント FA	フランジクローザー FC	リフティングウエッジ HLW	ナット スプリッター	各種 締付補助器具	スペアパーツ その他製品
タイプ	-	-	-	-	-	-	-	-
特長	直感的な操作で 多様な規格の フランジを スピードオープン	隙間ゼロでも! ボルト穴を使った 革命的な フランジオープン	チェーンブロックなど つり上げ装置不要の 効率的な フランジ面合わせ	フランジ面の 引き寄せ作業を 効率化する アイデアツール	1台につき 18トンの重量物を すばやく安全に 垂直リフトアップ	2種のラインナップ! サビなどで頑固に 固着したナットを、 すばやく切断	外部反力不要ワッシャー 共回りストッパー ミッシングリンク 高トルク用ソケット	油圧ホースや カップリング類、 エアークラインダー その他製品など
動力	油圧	●	●	●	●	●	-	-
	エア	-	-	-	-	-	-	-
	電気	-	-	-	-	-	-	-
	バッテリー	-	-	-	-	-	-	-
	機械	●	●	●	-	-	-	-
	手動	-	-	●	-	-	●	-
オススメ	2インチ以上の ボルト締付	-	-	-	-	●	-	-
	だれでも操作	●	-	●	-	●	-	-
	スピード段取り	●	●	●	●	●	-	-
	反力自由度	-	-	-	-	-	-	-
	大量締付	-	-	-	-	-	-	-
	デジタル設定	-	-	-	-	-	-	-
簡単メンテナンス	●	●	●	●	●	-	-	
7つの業務改善ポイント	ハンマーレス で作業をしたい	●	●	●	●	●	●	●
	トルク管理 をしたい	●	●	●	●	●	●	●
	精度良い 締付をしたい	●	●	●	●	●	●	●
	複数同時 に締付をしたい	●	●	●	●	●	●	●
	締付力計測 をしたい	●	●	●	●	●	●	●
	時間短縮 をしたい	●	●	●	●	●	●	●
画期的 製品を知りたい	●	●	●	●	●	●	●	
ブランド	EQUALIZER	EQUALIZER	EQUALIZER	EQUALIZER	-	SPX など	momento など	TORQUE SYSTEM など
掲載ページ	▶ P49	▶ P51	▶ P53	▶ P55	▶ P56	▶ P57	▶ P60	▶ P61

TORQUE RANGE CHART

トルク値一覧





- ハンマー作業を無くしたい
- トルク管理をしたい
- 時間短縮をしたい
- トルク精度 $RS \pm 3\%$

RT SERIES

油圧トルクレンチ RTシリーズ

ユーザビリティを追求した究極のスタンダード

CLASS **トルクレンチ** TORQUE WRENCH

POWER **油圧** HYDRAULIC

TYPE **ソケット** SOCKET

PRODUCT BY

- 360°×180° 回転のユニスイベル
- ワンタッチ脱着の反力アーム
- 独自機構でハンズフリー作業



非常に小型で頑丈なスイベルポストと合わせ、どんな方向にもホースの取り回しが効きます。



反力アームの脱着がワンタッチ。精密なスプライン式で5°刻みの角度調整が可能です。

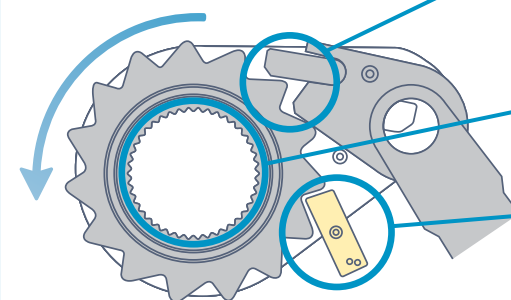


レンチをセットすれば、以降は手で押さえる必要がなく、ポンプ操作のみで作業が可能です。

TOPIC 耐久性・信頼性に優れた一方向ラチェット

【RTシリーズ内部構造の特徴】

■ 可動部 □ 不動部 ■ 反力爪



2枚式駆動爪でラチェットを回転

大きな歯のラチェットを2枚の駆動爪で直接回します。押す側・押される側とも負荷が均等なので締付が安定し、破損の可能性も減少します。

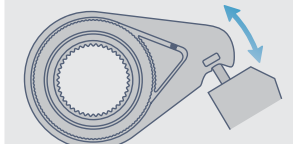
スプライン駆動軸

ワンタッチで着脱可能な精密スプライン駆動軸を搭載。

逆回転を防ぐ反力爪

回転したラチェットは反力爪でしっかりロックされるため逆回転せず、手でレンチを押さえておく必要がありません。

【従来ラチェットの問題点】



- ❗ ラチェットとドライブプレートが一体型になっており、局部的に力が加わるため破損しやすい。
- ❗ 歯とびの危険性がある。
- ❗ 反力爪が無いため、戻りストローク時には、常にレンチ本体を手で押さえていないといけない。

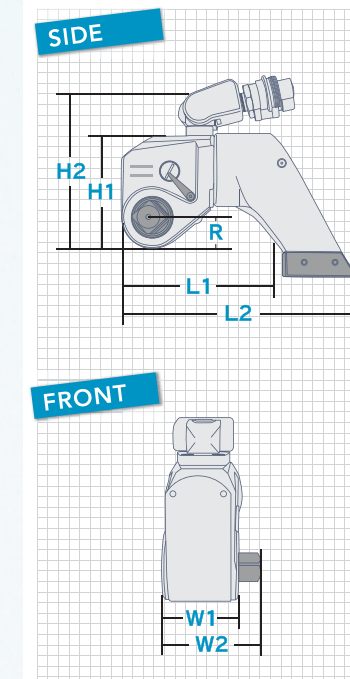
「現場密着」だから分かる 「作業員のホンネ」

RTシリーズの人気は、その「取り回し易さ」にあるようです。強靱なのに軽量なボディもさることながら、どの方向にでも自由に動くユニスイベルが抜群のホースの取り回しを發揮して現場に順応します。スタンダードだからこそ、少しの工夫が使い手に大きな違いを実感させる製品です。

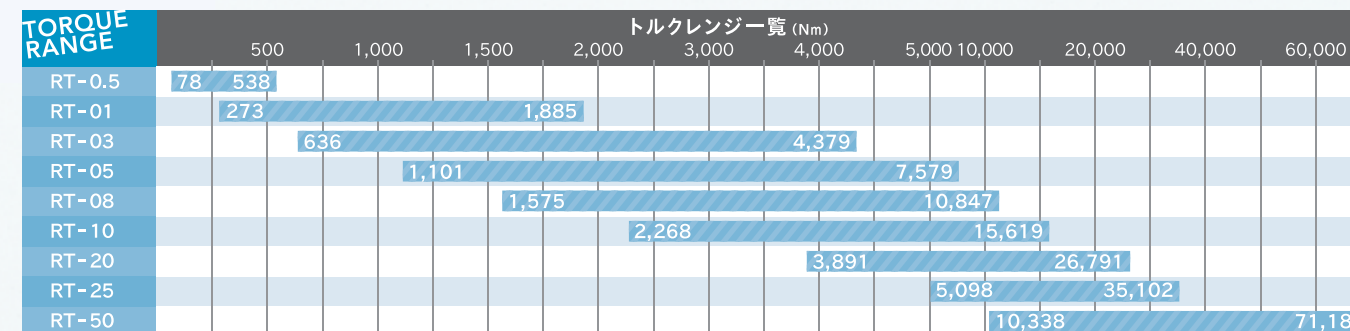


「レンチ用ポンプ」
19Pへ

「ソケットなど」
60Pへ



SPEC	トルクレンジ (Nm)		駆動軸 (in)	L1 (mm)	L2 (mm)	H1 (mm)	H2 (mm)	W1 (mm)	W2 (mm)	R (mm)	重量 (kg)
	min	max									
RT-0.5	78	538	1/2	81.0	125.0	60.5	93.0	33.5	50.5	13.5	0.4
RT-01	273	1,885	3/4	120.0	183.0	90.5	122.0	50.0	71.0	23.0	1.9
RT-03	636	4,379	1	155.0	237.0	120.0	156.0	66.5	95.5	33.0	3.9
RT-05	1,101	7,579	1-1/2	185.0	288.0	144.5	181.0	80.0	126.0	37.0	7.5
RT-08	1,575	10,847	1-1/2	202.0	321.0	164.6	213.4	88.0	126.0	41.0	11.5
RT-10	2,268	15,619	1-1/2	232.0	357.0	186.0	239.0	100.0	142.5	48.0	13.4
RT-20	3,891	26,791	2-1/2	259.0	420.0	216.0	251.0	119.0	170.0	55.1	18.0
RT-25	5,098	35,102	2-1/2	310.0	473.0	234.0	282.0	134.0	191.0	61.0	31.0
RT-50	10,338	71,180	2-1/2	390.0	615.0	294.0	344.0	167.0	228.0	79.0	48.0



※スペック・トルクレンジは2021年1月時点の物です。情報更新の可能性もありますので最新情報はWEBをご覧ください

OPTION	◎ 付属	○ 対応	△ 相談
六角/12角ソケット	○ カセット	-	-
ヘキサゴンソケット	○ ダウンスリーブ	-	-
六角駆動軸	○ アルコアーム	-	-
反力アーム	◎ 手持ちハンドル	○	-
スライドアーム	○ 共回りストッパー PICKUP	○	-
マルチアングルアーム	-	◎ 校正/トレーサビリティ証明書	◎

共回りストッパー (バックアップレンチ)



ボルトの共回りを抑えるmomento社の共回りストッパーは、ナット対応36~95mmに対応します。 >>> P60へ

多彩なオプション



安全に効率よく作業をするための手持ちハンドルや、スライド反力アームなども装着可能です。

トルク締付

会社案内

テンション締付

加熱締付

軸力測定

タービンメンテナンス

フランジワーキング

その他・アクセサリ

便利な資料

RT
RTX
PUMPS for TORQUE WRENCH
RAD GX-DX
RAD options
V-RAD
B-RAD
RAD-TV
EvoTorque2
HT

- ハンマー 作業を無くしたい
- トルク管理 をしたい
- 時間短縮 をしたい
- RS ±3% トルク精度



RTX SERIES

油圧トルクレンチ RTXシリーズ

長い歴史の中でセンターホールタイプの基準となった名作

CLASS: トルクレンチ TORQUE WRENCH | POWER: 油圧 HYDRAULIC | TYPE: センターホール CENTER HOLL | PRODUCT BY: Atlas Copco

- 360°×180° 回転のユニスイベル
- 小さなR径
- カセット交換はピン1本のみ



スイベルポストは非常に小型で、どんな方向にもホースの取り回しが効きます。



R径が小さく、隣のナットや奥行きとの干渉が少なくなるのでアプリケーションを選びません。



カセット交換式のRTXですが、ピンの抜き差しは工具不要でスムーズに行えます。

TOPIC 「こんな時」はRTXシリーズが大活躍!

❗ 軸方向のスペースが無い

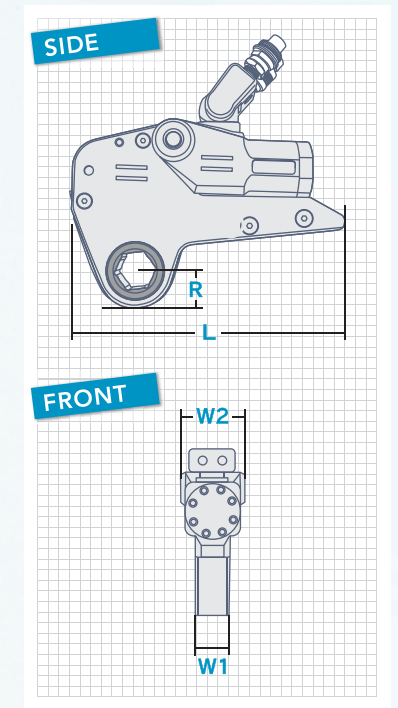
❗ ボルトの飛び出しが長い

❗ 軸力・ボルト伸びを計測しながら締付したい

超音波軸力計 >>>P45へ超音波の往復時間を計測し、正確な軸力を測定します。

「レンチ用ポンプ」
19Pへ

「ソケットなど」
60Pへ



「現場密着」だから分かる 「作業員のホンネ」

センターホールタイプを使用時によく問題になるのが「ナット間の狭さ」。ナットサイズに合わせてカセットを交換するRTXシリーズは、頑丈なのにとっても薄いR径が特長で他のレンチでは適合しない現場でも活躍が期待できます。

SPEC	トルクレンジ (Nm)		対応カセットサイズ (AF)	L (mm)	W1 (mm)	W2 (mm)	R (mm)	総重量 (kg) <small>※平均的なカセット装着時</small>
	min	max						
RTX-02	337	2,318	30 - 70	183.0	32.0	49.0	25.4 - 50.0	2.0
RTX-04	759	5,227	32 - 80	248.0	42.0	65.0	33.1 - 58.5	4.4
RTX-08	1,605	11,051	46 - 100	308.0	53.0	82.0	44.2 - 72.9	9.0
RTX-14	2,638	18,168	65 - 120	372.0	63.0	99.0	58.5 - 87.4	15.0
RTX-18	3,756	25,861	75 - 155	393.0	70.0	111.0	64.5 - 111.5	23.0
RTX-30	6,262	43,115	85 - 165	457.0	83.0	132.0	73.0 - 120.0	35.5

[R] DIAMETER (AF)	カセットサイズ別 R径寸法表 (mm)																										
	30	32	36	41	46	50	55	60	65	70	75	80	85	90	95	100	105	110	115	120	125	130	135	140	145	155	165
RTX-02	25.4	27.5	30.0	32.8	35.6	38.5	41.2	44.0	46.8	50.0																	
RTX-04		33.1	33.1	35.9	38.6	41.5	44.2	47.0	49.8	52.6	55.4	58.5															
RTX-08					44.2	44.2	47.0	49.8	52.6	55.4	58.5	61.2	64.3	67.1	70.1	72.9											
RTX-14									58.5	58.5	61.2	64.3	67.4	69.9	73.2	75.7	78.8	81.6	87.4	87.4							
RTX-18											64.5	67.3	73.2	73.2	79.0	79.0	85.0	85.0	90.5	90.5	96.1	96.1	100.4	106.0	106.0	111.5	
RTX-30													73.0	76.0	81.5	81.5	87.4	87.4	93.3	93.3	98.9	98.9	102.9	108.5	108.5	114.1	120.0

TORQUE RANGE	トルクレンジ一覧 (Nm)											
	500	1,000	1,500	2,000	3,000	4,000	5,000	10,000	20,000	40,000	60,000	
RTX-02	337				2,318							
RTX-04		759						5,227				
RTX-08			1,605						11,051			
RTX-14				2,638						18,168		
RTX-18					3,756						25,861	
RTX-30							6,262				43,115	

OPTION

	◎付属	○対応	△相談
六角/12角ソケット	-	カセット	◎
ヘキサゴンソケット	-	ダウンスリーブ	△PICKUP
六角駆動軸	-	アルコアーム	◎
反力アーム	-	手持ちハンドル	◎
スライドアーム	-	共回りストッパー	◎
マルチアングルアーム	-	校正/トレーサビリティ証明書	◎

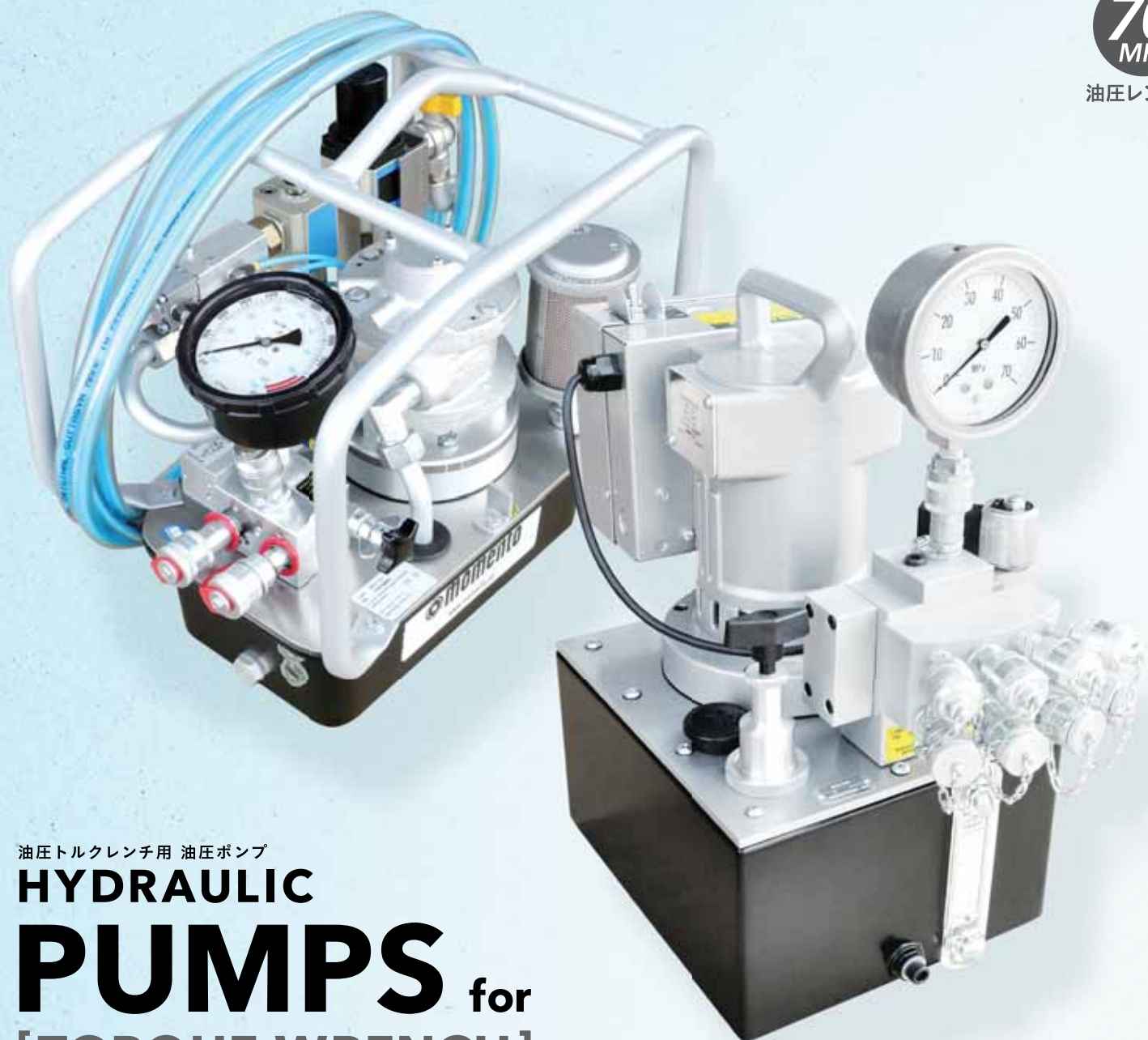
「ダウンスリーブ&スタッキングソケット」

お手持ちのカセットサイズと異なるナットで使用したり、直接セットできない場合は豊富なオプションで対応可能です。

反力パッド

隣接したボルトなどレンチと水平な場所では反力がとれない場合に、高さをプラスする事で反力を確保します。

70 MPa
油圧レンチ用



油圧トルクレンチ用 油圧ポンプ
HYDRAULIC PUMPS for [TORQUE WRENCH]

多彩なラインナップを誇る個性派ぞろいのレンチ用ポンプ

CLASS POWER PRODUCT BY
ポンプ **電気 / エア** **TORQUE SYSTEM**
PUMPS ELECTRIC AIR

最も軽量・小型のTQS-M100

片手で軽々持てるほど軽量・小型のモデルで、現場を選ばず持ち運べます。

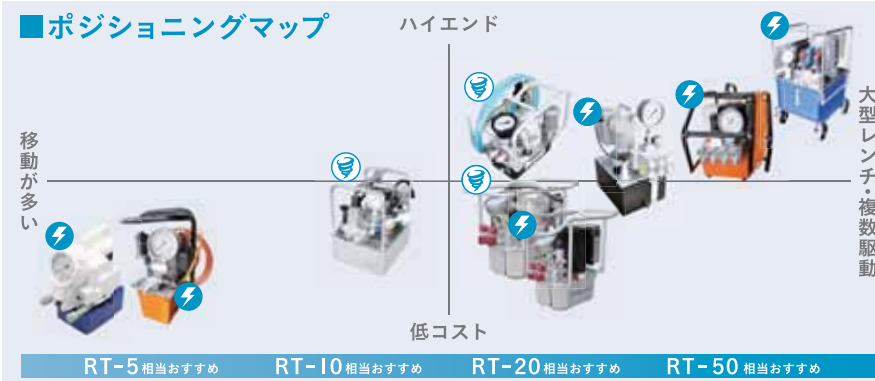
防爆エリアで使用可能なMPP-AIR

電気式だけではなく防爆エリアで使用可能なエアードも取り揃えています。

大きなレンチにTQS-400

業界最速を誇る超ハイスピードポンプ。大きなレンチや複数同時駆動にオススメです。

TOPIC 適切なポンプ選びでツールの能力を最大限に発揮!



▶ 最大吐出圧70MPaで電気式(100-200V)とエアード式の全9種類のラインナップ

吐出圧は共通ですが、吐出量をはじめスペックには各種大きな差があり、スペック表には表れないそれぞれの特徴も存在します。何を重視するかで選定のポイントは変わりますが、[動力源][持ち運びのしやすさ][作業スピード][連続使用時間]など基準はたくさんありますので、快適な作業のためにデモや打ち合わせをしながら選定のお手伝いをさせていただきます。

<p>■ TQS-M100</p> <p>最も小型で軽量。持ち運びの多い現場に最適。 スピード ★☆☆☆ 可搬性 ★★★★★</p>	<p>■ E-025</p> <p>100・200Vを選べる、経済的なモデル。 スピード ★☆☆☆ 可搬性 ★★★★★</p>	<p>■ 4V</p> <p>フリー電源・軽量でハイスピードを実現。 スピード ★★★★★ 可搬性 ★★★★★</p>
<p>■ TQS-230</p> <p>200Vのスタンダードモデル。4ポート装備。 スピード ★★★★★ 可搬性 ★★★★★</p>	<p>■ E-055</p> <p>3スピードバルブ搭載の高速モデル。 スピード ★★★★★ 可搬性 ★★★★★</p>	<p>■ TQS-400</p> <p>最速、高耐久。複数同時駆動・大型レンチに。 スピード ★★★★★ 可搬性 ★☆☆☆</p>
<p>■ 4VN</p> <p>オススメ「4V」のエアードモデル。 スピード ★★★★★ 可搬性 ★★★★★</p>	<p>■ MPP-AIR</p> <p>エアード駆動高速モデル。複数同時駆動にも。 スピード ★★★★★ 可搬性 ★★★★★</p>	<p>■ TQS-A-01S</p> <p>長時間駆動に適した高耐久性モデル。 スピード ★★★★★ 可搬性 ★★★★★</p>

「現場密着」だから分かる 「作業員のホンネ」

大型のレンチを使用する現場で、ポンプはもともとあった物を使っており、ボルト1本締めるのに5分近く時間がかかっていたケースがありました。数種類でデモを行い、高速タイプの「TQS-400」を試した所、レンチが快適なスピードで動いて1本1分程度。サイズは少し大きめですが、フランジ作業全体の時間が大幅に短縮。ポンプでここまで変わるのか、と大好評でした。



「テンショナー用ポンプ」
41Pへ

「ホースなど」
60Pへ

SPEC	動力源	最大消費電力 (A)	吐出量 (ℓ/分)			外径寸法 (mm)			吐出ポート数	オイルクーラー	タンク容量 (ℓ)	重量 (kg)※オイル込
			高圧時	中圧時	低圧時	縦幅	横幅	高さ				
TQS-M100	AC100V 単相	7	0.28	-	2.0	235	218	343	1	×	2.0	16
E-025	AC110V/220V 単相	14(100V) 7(200V)	0.35	0.9	3.2	320	211	389	1	×	1.9	16.9
4V	AC100~250V 単相	5.5~11	0.8	1.6	7.0	417	304	372	2 or 4	○	5.5	25.5
TQS-230	AC220V 単相	10	0.8	-	10.8	396	241	460	4	×	9.5	27.5
E-055	AC220V 単相	10	0.7	1.8	6.4	440	239	470	4	○	5.7	27.7
TQS-400	AC220V 三相	12	2.5	-	12.7	430	425	615	2 or 4	○	20	90

SPEC	動力源	必要空気量 (ℓ/分)	吐出量 (ℓ/分)			外径寸法 (mm)			吐出ポート数	オイルクーラー	タンク容量 (ℓ)	重量 (kg)※オイル込
			高圧時	中圧時	低圧時	縦幅	横幅	高さ				
4VN	圧縮空気 500~800kPa	1,400	1.4	2.8	8.2	450	273	350	2 or 4	-	5.5	23.2
MPP-AIR	圧縮空気 500~800kPa	3,600	1.1	2.2	12.5	400	260	400	1 or 4	-	2.6	23
TQS-A-01S	圧縮空気 500~700kPa	1,000	0.8	-	2.8	340	230	350	1	-	1.9	22

※スペック・トルクレンジは2021年1月時点の物です。情報更新の可能性もありますので最新情報はWEBをご覧ください

トルク締付

RT
RTX
for TORQUE WRENCH
PUMPS
RAD GX-DX
RAD options
V-RAD
B-RAD
RAD-TV
EvoTorque2
HT

- ハンマー 作業を無くしたい
- トルク管理 をしたい
- 時間短縮 をしたい
- FS ±4% トルク精度



RAD GX-DX SERIES

エアートルクレンチRAD GX-DXシリーズ

インパクトレンチではありません
締付には反力アームが必要です

ハイスピードと手軽さを両立したエアートルクレンチ

CLASS POWER TYPE PRODUCT BY

トルクレンチ エアー ピストル

TORQUE WRENCH AIR PISTOL

RAD TORQUE SYSTEMS

- 作業者にやさしい軽量・安全設計
- 歴史と信頼のRADシリーズ
- 防爆エリアでも使用可能



片手で無理なく持てる軽さ、フリージョイントで手首への負担の軽減と、作業者のことを考えた設計です。



世界各国で使用され、20年の歴史を誇るカナダの老舗メーカーNew World Technologies社製です。



油圧機構を持たないGX・DXシリーズは、石油・化学プラントなどの実績が非常に豊富です。

TOPIC エアーがあれば どこでも締付3ステップ!

1. エアーホースをつなぐ
2. トルク設定表を見てエア圧を調整
3. セットしてトリガーを引く

作業者にやさしい
振動が無く、低い騒音レベル。

快適な連続回転作業
正転・逆転ワンタッチ切替、
低圧・高圧自動切替、
目標トルク達成時の自動停止。

豊富なオプション
反力アームの種類が豊富で、
多様なアプリケーションに対応。

HIGH SPEED モデルも!
締めしろが長いボルト、
大量の締付に最適!

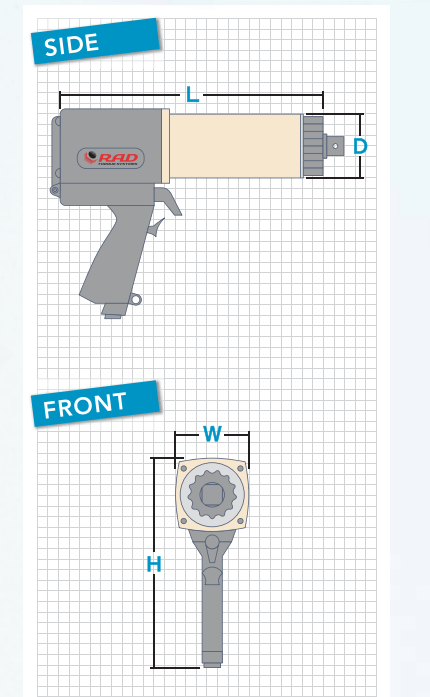
5倍

「現場密着」だから分かる 「作業員のホンネ」

ガンタイプの締付工具としてメジャーな、インパクトレンチと同じ感覚で使えるRADエアートルクレンチ。しかし性能は全くの別物。振動が無く、騒音レベルも「音量大きめのTV」と同程度と作業者に優しく、さらに高い締付精度でトルク管理も可能。圧倒的な使い勝手が好評です。

「B-RAD」 25Pへ

「ソケットなど」 60Pへ



※標準反力アームの寸法は68Pに掲載しています(一部モデルのみ)

SPEC	トルクレンジ (Nm)		パートNo.	駆動軸 (in)	無負荷回転数 (rpm)	騒音レベル (dB)	L (mm)	H (mm)	W (mm)	D (mm)	重量 (kg)
	min	max									
RAD 475SL	70	475	13573	3/4	65	80	167	222	70	61	2.7
RAD 10GX	150	950	13539	3/4	30	80	228	228	70	63	3.6
RAD 14GX	275	1,400	13549	3/4	20	80	228	205	70	63	3.8
RAD 34GX	700	3,400	13565	1	9	85	240	241	83	78	6.1
RAD 46GX	1,400	4,600	13571	1	12	85	317	274	94	86	9.0
RAD 20DX	400	2,000	19135	1	10	85	203	205	70	69	4.0
RAD 40DX	1,200	4,000	24717	1	8	80	254	241	83	81	6.7
RAD 70DX	2,000	7,000	26133	1-1/2	6.7	85	285	264	95	95	10.6
RAD 80DX	2,700	8,000	15805	1-1/2	6.6	85	348	277	101	101	12.5
RAD 110DX	3,400	11,000	23229	1-1/2	4	85	308	270	108	108	13.7
RAD 10GX-R	400	950	13541	3/4	115	80	368	228	70	63	5.4
RAD 14GX-2	475	1,400	19774	3/4	80	80	261	205	70	63	4.5
RAD 20DX-2	700	2,000	19775	1	50	80	251	205	70	68	4.7
RAD 34GX-2	950	3,400	19776	1	44	80	305	254	84	78	7.5
RAD 40DX-2	1,400	4,000	24952	1	49	80	309	254	83	81	7.3

TORQUE RANGE	トルクレンジ一覧 (Nm)										
	500	1,000	1,500	2,000	3,000	4,000	5,000	10,000	20,000	40,000	60,000
RAD 475SL	70	475									
RAD 10GX	150	950									
RAD 14GX	275	1,400									
RAD 34GX	700	3,400									
RAD 46GX	1,400	4,600									
RAD 20DX	400	2,000									
RAD 40DX	1,200	4,000									
RAD 70DX	2,000	7,000									
RAD 80DX	2,700	8,000									
RAD 110DX	3,400	11,000									
RAD 10GX-R	400	950									
RAD 14GX-2	475	1,400									
RAD 20DX-2	700	2,000									
RAD 34GX-2	950	3,400									
RAD 40DX-2	1,400	4,000									

※スペクトルトルクレンジは2021年1月時点の物です。また上記以外にもラインナップがあります。情報更新の可能性もありますので最新情報はWEBをご覧ください

OPTION

六角/12角ソケット	○ 付属	○ 対応	△ 相談
ヘキサゴンソケット	○	○	○
標準反力アーム	○	○	○
各種特殊反力アーム	○	○	○
スライド軸反力アーム	○	○	○
トリガーストップバー	○	○	○
セーフティトリガー	○	○	○
ハンドガード	○	○	○
ノーズエクステンション	○	○	○
手持ちハンドル	○	○	○
FRLユニット付き専用ケーシング	○	○	○
専用キャリングケース	○	○	○
共回リストップバー	○	○	○
校正/トレーサビリティ証明書	○	○	○

便利な標準付属品

さまざまなオプションに対応

オールインワンで収納が可能なFRLユニット付き専用ケーシングと、標準的な反力アームが付属します。

RADシリーズにはたくさんのオプションが用意されており、対応できる作業が非常に豊富です。

>>> P23へ

RAD OPTIONS RADシリーズ用オプション

REACTION ARM 各種反力アーム



締付条件にあわせて選べる豊富な反力アーム

左から、標準付属しているスタンダードな反力アームよりも足の長い「ロングソケット用反力アーム」、両側で反力が取れる「ダブルアーム」、高い位置で反力が取れる「ブランクアーム」と、その両側版の「ダブルブランクアーム」がレギュラーラインナップとして用意されており、様々な現場ニーズに対応できます。

TRIGGER STOPPER トリガーストッパー (GX・DX・TVシリーズ専用)



意図しない動作を簡単に防止

RADのトリガーは軽い力で操作できる反面、何かの拍子に動作してしまう可能性も無いとは言えません。上下に駆動するストッパーを設置するだけで、万が一の誤作動を簡単に防ぐ事ができます。

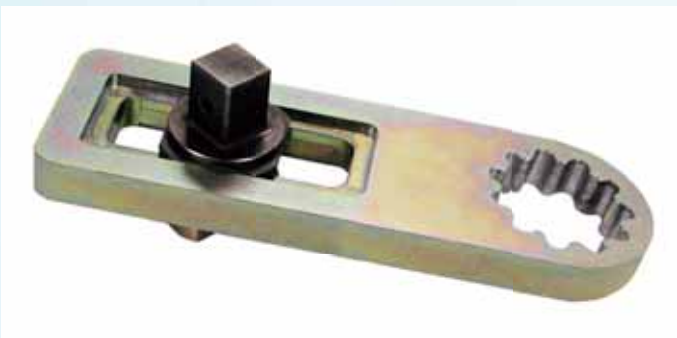
HAND GUARD ハンドガード (GX・DX・TVシリーズ専用)



指を守るのももちろん、誤作動防止にも

作動中の指に飛散物が当たった際の負傷や、それに伴いRAD本体が落下してしまうなどの事故を防ぐのももちろん、持ち運び時に不用意にトリガーを引かないための持ち手としても使用する事ができます。

SLIDE REACTION ARM スライド軸反力アーム



スライド軸を隣接するボルトに設置して反力確保

豊富な反力アームラインナップの中でも特殊で、スライド式の軸を隣接するボルトに設置することで、通常では反力確保の難しい場所でも締付を可能とするアイデア製品です。安定して反力がとれるため、安全面でも役立ちます。

SAFETY TRIGGER セーフティトリガー (GX・DX・TVシリーズ専用)



作動条件を増やして安全面に配慮

トリガー以外にも本体の背面にプッシュタイプの作動パッドを設置し、トリガーと作動パッドの両方を押さないと駆動させない状態にします。万が一の誤作動を防ぐのはもちろん、両手を使わないとツールが作動しないため、反力アームに手を挟んでしまうなどのトラブルも防げるので、安全面から見ても有用です。

NOSE EXTENSION ノーズエクステンション



駆動部を長く伸ばし、さまざまな締付に対応

駆動部を長く伸ばすオプション品で、狭い場所や奥まった場所の締付を可能にします。長くても十分な強度があるので、安全面はまったく心配ありません。車のホイールナットの締付にもオススメです。



- ハンマー 作業を無くしたい
- トルク管理 をしたい
- 時間短縮 をしたい
- FS ±5% トルク精度

V-RAD SERIES 電動トルクレンチ V-RADシリーズ

連続作業に強いコード式電動トルクレンチ

CLASS	POWER	TYPE	PRODUCT BY
トルクレンチ TORQUE WRENCH	電気 ELECTRIC	ピストル PISTOL	RAD TORQUE SYSTEMS

インパクトレンチではありません
締付には反力アームが必要です

110・220Vの選べる電源タイプ



どちらのタイプ広い電圧範囲を持つので、どこでも使用できる手軽さが特長です。

用途に合わせた簡単トルク設定



ボタン式デジタル表示の「V-RAD」と、液晶パネル式の「DV-RAD」から選べます。

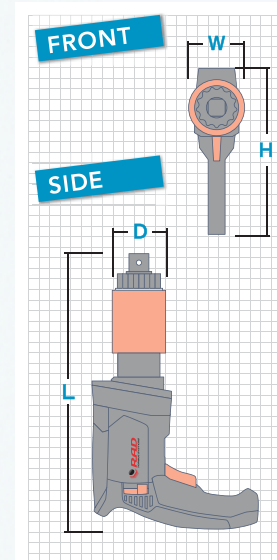
「ソケットなど」
60Pへ



TOPIC コンセントをつなげばどこでも締付 簡単3ステップ!

1. コンセントをつなぐ
2. トルクを設定
3. セットしてトリガーを引く

- ▶ 作業者にやさしい — 振動が無く、80dBと低騒音。本体とコードのみの構成で移動も簡単。
- ▶ 快適な連続回転作業 — 正転・逆転ワンタッチ切替、低速・高速自動切替、目標トルク達成時の自動停止。デジタルタイプは8種類までトルク設定を登録可能。
- ▶ 豊富なオプション — 反力アームの種類が豊富で、多様なアプリケーションに対応。
- ▶ オールインワンケース — 反力アームなども一緒に収納できるケースが標準付属。



※標準反力アームの寸法はP68に掲載しています (一部モデルのみ)

「現場密着」だから分かる 「作業員のホンネ」

エアーや油圧ポンプなどの特殊設備が無かったり、わざわざ用意するほどでもないシチュエーションは意外と多いもの。そんな時に電源だけで使用できるV-RADシリーズが常備工具として重宝されているようです。

SPEC	トルクレンジ		パート No.	駆動軸 (in)	無負荷回転数 (rpm)	騒音レベル (dB)	L (mm)	H (mm)	W (mm)	D (mm)	重量 (kg)
	min	max									
V-RAD 1400	140	1,400	25633	3/4	8	80	280	203	63	63	4.0
V-RAD 2000	200	2,000	25634	1	5	80	280	203	69	69	4.3
V-RAD 4000	400	4,000	25636	1	3	80	310	203	81	81	6.2
DV-RAD 1400	550	1,400	16123	3/4	7.7	80	321	219	70	63	5.2
DV-RAD 2000	800	2,000	16124	1	5.8	80	342	219	70	68	5.4
DV-RAD 3400	1,350	3,400	16125	1	3.2	80	379	219	70	78	6.1

TORQUE RANGE	トルクレンジ一覧 (Nm)					
	500	1,000	1,500	2,000	3,000	4,000
V-RAD 1400	140	1,400				
V-RAD 2000	200	2,000				
V-RAD 4000	400					4,000
DV-RAD 1400	550	1,400				
DV-RAD 2000	800	2,000				
DV-RAD 3400			1,350		3,400	

※スペック・トルクレンジは2021年1月時点の物です。情報更新の可能性もありますので最新情報はWEBをご覧ください

OPTION	◎ 付属	○ 対応	△ 相談
六角/12角ソケット	○		
ハンドガード	○		
ヘキサゴンソケット	○		
ノーズエクステンション	○		
標準反力アーム	◎		
手持ちハンドル	○		
各種特殊反力アーム	○		
FRLユニット付き専用ケージ	○		
スライド軸反力アーム	○		
専用キャリングケース	◎		
トリガーストッパー	○		
共同リストラッパー	○		
セーフティトリガー	○		
校正/トレーサビリティ証明書	◎		

トルク締付

会社案内

テンション締付

加熱締付

軸力測定

タービンメンテナンス

フランジワーキング

その他・アクセサリ

便利な資料

RT
RTX
for TORQUE WRENCH
PUMPS
RAD GX・DX
RAD options
V-RAD
B-RAD
RAD-TV
EvoTorque2
HT

- ハンマー 作業を無くしたい
- トルク管理 をしたい
- 時間短縮 をしたい
- FS ±5% トルク精度



B-RAD SERIES

バッテリートルクレンチ
B-RADシリーズ

インパクトレンチではありません
締付には反力アームが必要です

最大7000Nm! 動力源不要のコードレストルクレンチ

CLASS **トルクレンチ** TORQUE WRENCH

POWER **バッテリー** BATTERY

TYPE **ピストル** PISTOL

PRODUCT BY **RAD** TORQUE SYSTEMS

バッテリー式でコードレス

最大7,000Nmの高トルクとバッテリー2つでボルト約120本分(モデル・条件による)の使用を実現。

用途に合わせた簡単トルク設定

トルク設定はボタン式デジタル表示の「B-RAD」と、液晶パネル式の「DB-RAD」から選べます。
※DB-RADシリーズの液晶パネルには防護カバーが標準付属しています

さまざまなシチュエーションに対応

使い勝手が良く、どんな業界・現場にもマルチに対応可能で、常備工具としても非常に優秀です。

TOPIC バッテリータイプだからどこでも締付3ステップ!

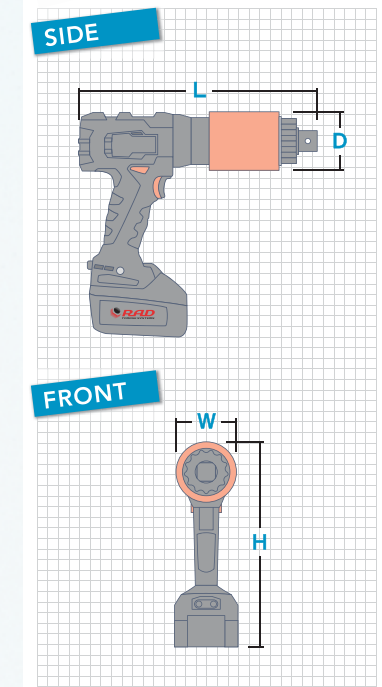
- 1. バッテリーを装着**
作業者にやさしい
振動が無く、低い騒音レベル。
コードレスで移動・取り回しがとても簡単。
- 2. トルクを設定**
快適な作業を実現する高機能
正転・逆転ワンタッチ切替、低圧・高圧自動切替、目標トルク達成時の自動停止。
- 3. セットしてトリガーを引く**
2つの大容量バッテリー
約60本分締付可能なバッテリーが2個付属。
100Vなら1時間半、200Vなら1時間で充電可能。

「現場密着」だから分かる「作業員のホンネ」

コードの長さや動力源の位置を確認しなくてもよいので建機の組み立てをはじめ、移動の多い現場で大きなニーズがあります。また意外かもしれませんが、同等出力のレンチと比較した場合、実は電動よりバッテリー式の方が軽量なのです。非常にマルチな常備工具としても人気の高い製品です。

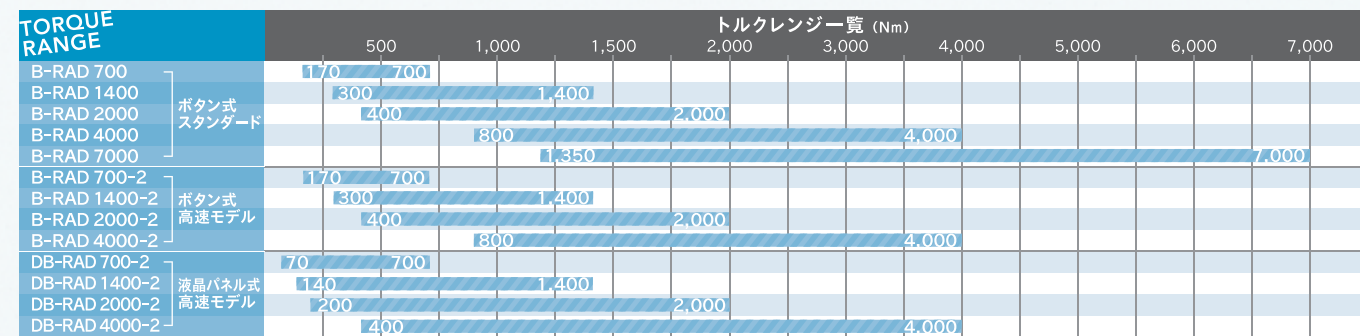
「RAD GX・DX」
21Pへ

「ソケットなど」
60Pへ



※標準反力アームの寸法は68Pに掲載しています(一部モデルのみ)

SPEC	トルクレンジ (Nm)		パートNo.	駆動軸 (in)	無負荷回転数 (rpm)	騒音レベル (dB)	L (mm)	H (mm)	W (mm)	D (mm)	重量 (kg)
	min	max									
B-RAD 700	170	700	28264	3/4	21.5	87	231	262	67	63	3.5
B-RAD 1400	300	1,400	28266	3/4	10.5	87	231	262	67	63	3.5
B-RAD 2000	400	2,000	28268	1	6	87	244	262	69	69	4.0
B-RAD 4000	800	4,000	28270	1	3	87	285	266	81	81	6.0
B-RAD 7000	1,350	7,000	28272	1-1/2	2.1	85	295	272	95	95	8.8
B-RAD 700-2	170	700	24508	3/4	37	80	285	260	67	63	4.1
B-RAD 1400-2	300	1,400	28267	3/4	20	87	279	262	67	63	4.3
B-RAD 2000-2	400	2,000	28269	1	18	90	298	262	69	69	4.9
B-RAD 4000-2	800	4,000	28271	1	13	87	337	266	81	81	6.7
DB-RAD 700-2	70	700	22876	3/4	59	80	321	260	63	63	5.0
DB-RAD 1400-2	140	1,400	22878	3/4	19	80	330	260	63	63	5.2
DB-RAD 2000-2	200	2,000	22880	1	17	80	330	260	68	68	5.3
DB-RAD 4000-2	400	4,000	24966	1	9	80	398	279	81	81	7.1



OPTION	◎付属	○対応	△相談
六角/12角ソケット	○	◎	△
ヘキサゴンソケット	○	◎	△
標準反力アーム	◎	◎	△
各種特殊反力アーム	○	◎	△
スライド軸反力アーム	○	◎	△
トリガーストッパー	○	◎	△
セーフティトリガー	○	◎	△

便利なオールインワンケース

バッテリーチャージャー、反力アームも同時に収納できるオールインワンケースが標準付属します。

セーフティトリガー

持ち手のトリガーに加え、ツール上部のボタンも同時に押さないとツールが駆動しない安全オプションです。

トルク締付

- ハンマー作業を無くしたい
- トルク管理をしたい
- 時間短縮をしたい
- トルク精度 $\pm 4\%$



RAD TV SERIES

締付記録 & モニタリング
エアートルクレンチRAD TVシリーズ

インパクトレンチではありません
締付には反力アームが必要です

モバイル・PCで締付記録&モニタリング可能なエアートルクレンチ

CLASS POWER TYPE PRODUCT BY

トルクレンチ **エア** **ピストル**

ストレーンゲージ付きエアートルクレンチ



駆動軸上部にストレーンゲージが内蔵されており、ナットにかかったトルクを正確に測定します。

Bluetoothでリアルタイムモニタリング



測定したデータはBluetoothでモバイル・PCにリアルタイムに転送され、その場で結果を確認できます。

同システム内蔵の「SmartSocket」も



TVと同じストレーンゲージ搭載で、モバイル・PCはもちろん本体ディスプレイでもモニタリングが可能。

TOPIC 設定・管理もモバイルひとつ! 手軽な最先端システム

締付トルクとトルクカーブのリアルタイムモニタリング

アプリ画面

締付ログ確認

締付設定

Bluetoothでモバイル・PCと簡単接続
ボタン一つでモバイル・PCと接続し、専用ソフトもしくはアプリで締付条件を設定できます。

トルクカーブのモニタリングと記録が可能
締付中は数値だけでなくトルクカーブもリアルタイムに閲覧可能で、350本分の締付データを、年月日・時まで記録できます。

目標トルクのOK/NG判定LED

ストレーンゲージ搭載 締付記録&モニタリングソケット Smart Socket

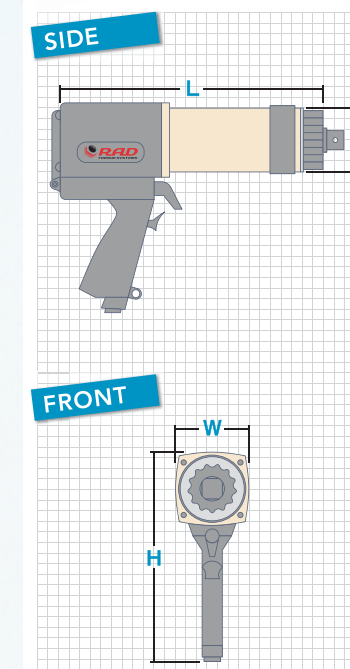
TVシリーズと全く同じ締付記録機能、Bluetoothでのモニタリング機能を持ち、搭載ディスプレイによるツール単体でのトルクチェックも可能な、多機能インパクトソケットです。

TVと同様の使い方はもちろん、各種締付ツールのトルクが正確にナットに伝わっているかのチェックツールとしてもオススメです。

※モバイル(スマートフォン・タブレット)についてはAndroid端末のみ対応です(2021年1月時点)

「RAD GX・DX」
21Pへ

「ソケットなど」
60Pへ



※標準反力アームの寸法は68Pに掲載しています(一部モデルのみ)

TV SPEC	トルクレンジ(Nm) min max	パートNo.	駆動軸 (in)	無負荷回転数 (rpm)	騒音レベル (dB)	L (mm)	H (mm)	W (mm)	D (mm)	重量 (kg)
RAD 10GX-R TV	400 950	22017	3/4	30	80	317	228	70	64	5.4
RAD 14GX TV	275 1,400	22079	3/4	20	80	243	205	70	64	3.6
RAD 20DX TV	400 2,000	22887	1	10	80	234	205	70	68	3.9
RAD 46GX TV	1,400 4,600	22018	1	12	85	342	266	94	86	9.0

TORQUE RANGE	トルクレンジ一覧(Nm)									
	500	1,000	1,500	2,000	3,000	4,000	5,000	6,000		
RAD 10GX-R TV	400	950								
RAD 14GX TV	275	1,400								
RAD 20DX TV	400			2,000						
RAD 46GX TV			1,400			4,600				

SmartSocket SPEC	対応トルクレンジ(Nm) min max	パートNo.	駆動軸 (in)	直径 (mm)	高さ (mm)	重量 (kg)
33mm SMART SOCKET	200 2,000	20879	3/4	72	100	1.2
36mm SMART SOCKET	200 2,000	21363	1	72	100	1.2
41mm SMART SOCKET	200 2,000	22158	1	72	87	1.2
46mm SMART SOCKET	200 2,000	20880	1	72	87	1.2
50mm SMART SOCKET	400 4,000	20881	1	86	89	1.5
55mm SMART SOCKET	400 4,000	20882	1	86	89	1.5
60mm SMART SOCKET	400 4,600	20883	1	86	89	1.5
65mm SMART SOCKET	1,100 10,800	22394	1-1/2	115	121	4.0
70mm SMART SOCKET	1,100 10,800	20884	1-1/2	115	121	4.0
80mm SMART SOCKET	1,100 10,800	20885	1-1/2	115	121	4.0
90mm SMART SOCKET	1,600 16,000	25657	1-1/2	115	130	5.8
100mm SMART SOCKET	1,600 16,000	25658	1-1/2	120	146	7.2

※スベックトルクレンジは2021年1月時点の物です。情報更新の可能性もありますので最新情報はWEBをご覧ください

OPTION	◎付属 ○対応 △相談
六角/12角ソケット	○ ハンドガード ○
ヘキサゴンソケット	○ ノーズエクステンション ○
標準反力アーム	◎ 手持ちハンドル PICKUP △
各種特殊反力アーム	○ FRLユニット付き専用ケーシング ◎
スライド軸反力アーム	○ 専用キャリングケース -
トリガーストップパー	○ 共回りスッパー ○
セーフティトリガー	○ 校正/トレーサビリティ証明書 △

GX・DXシリーズ同様の標準付属品

オールインワンで収納可能なFRLユニット付き専用ケーシングと、標準的な反力アームが付属します。

さまざまなオプションに対応

RADシリーズにはたくさんのオプションが用意されており、対応できる作業が非常に豊富です。

>>> P23へ

トルク締付

- ハンマー作業を無くしたい
- トルク管理をしたい
- 時間短縮をしたい
- 画期的製品を知りたい
- トルク精度 ※締付角100度以上のボルトに対して



EvoTorque2 SERIES

電動トルク&角度締めレンチ
EvoTorque2シリーズ

インパクトレンチではありません
締付には反力アームが必要です
バッテリータイプもあります

トルクに加えて角度を設定し、エラーのない締付を実現

CLASS: トルクレンチ TORQUE WRENCH
POWER: 電気 ELECTRIC
TYPE: ピistol PISTOL
PRODUCT BY:

3つのモードで使用可能

保護規格[IP44]を満たす

3000件の本体データ記録とPC管理

トルク締付はもちろん、トルク+角度締付、トルク検査と3つのモードを簡単に使い分けの事が出来ます。

直径1.0mm以下の外来固体物からの保護+いかなる方向からの水の飛沫によっても影響を受けません。

本体の締付データはUSB・Bluetooth4.0でPCに転送可能、PC側では締付タスクやデータ管理が可能です。

TOPIC 液晶ディスプレイ搭載の最先端レンチ



- A 電源スイッチ
- B 締付完了のグリーンランプ
- C エラーを知らせるレッドランプ
- D メニューと締付画面切り替え
- E 結果記録
- F トルク(角度)を下げる/項目選択
- G 締付方向の切替/項目決定
- H トルク(角度)を上げる/項目選択

【角度締付もディスプレイを見ながら簡単設定(設定手順イメージ)】

メニュー呼び出し

登録箇所の指定

トルクを設定

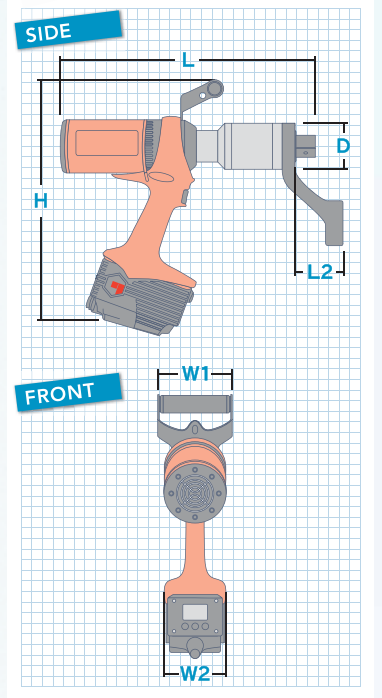
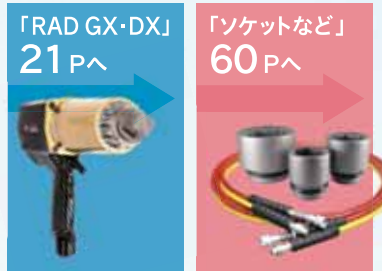
角度を設定

Dボタンでメニューを呼び出し、左上のターゲットマークを選択します。

設定を登録したい箇所 F・Hボタンで選択します。

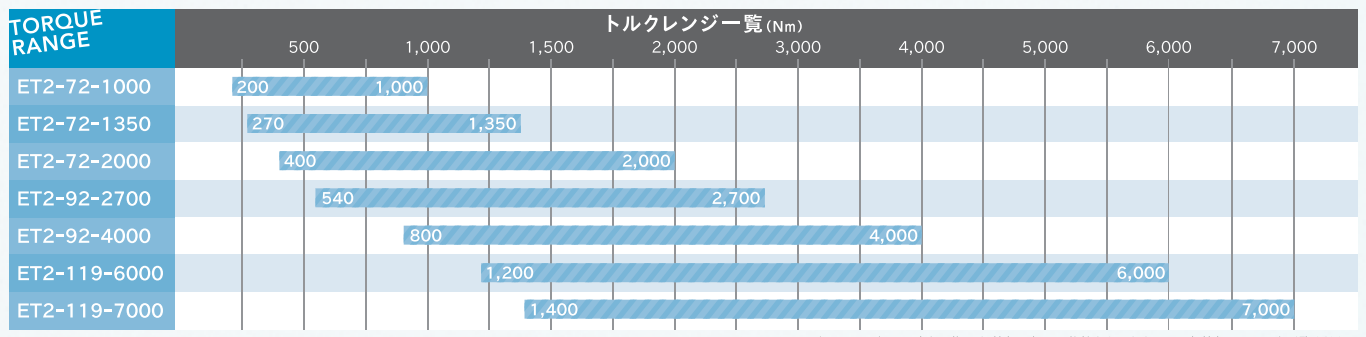
F・Hボタンで設定値を上下させて設定します。

同様に角度もF・Hボタンで設定値を上下させて設定します。



SPEC	トルクレンジ(Nm)		駆動軸 (in)	無負荷回転数 (rpm)	L1 (mm)	L2 (mm)	H (mm)	W1 (mm)	W2 (mm)	D (mm)	反力アーム重量 (kg)	本体重量 (kg)
	min	max										
ET2-72-1000	200	1000	3/4	21	390	77	438	135.5	100	72	1.5	10.4
ET2-72-1350	270	1350	3/4	17	390	77	438	135.5	100	72	1.5	10.4
ET2-72-2000	400	2000	1	11	425	77	438	135.5	100	72	1.5	10.8
ET2-92-2700	540	2700	1	8.5	450	75	438	135.5	100	92	2.6	12.9
ET2-92-4000	800	4000	1	6	450	75	438	135.5	100	92	2.6	12.9
ET2-119-6000	1200	6000	1-1/2	3.3	480	95	438	135.5	115	119	3.9	16.8
ET2-119-7000	1400	7000	1-1/2	3.3	480	95	438	135.5	115	119	3.9	16.8

※全モデル110V(70~132V)と230V(150~264V)の2タイプの電圧が選べます



OPTION

	◎付属	○対応	△相談
六角/12角ソケット	○	○	△
ヘキサゴンソケット	○	○	△
標準反力アーム	◎	◎	◎
各種特殊反力アーム	○	○	△
スライド軸反力アーム	○	◎	◎
トリガーストップバー	○	○	○
セーフティトリガー	○	◎	◎

頑丈なオールインワンケース

オシャレで頑丈なケースが標準付属。キャスター付きで移動も快適です。

カスタム設計可能な反力アーム

付属している標準反力アームで対応できない場所には、オリジナルの反力アームを設計することで対応できます。

- ハンマー 作業を無くしたい
- トルク管理 をしたい
- トルク精度 ±4% ※本体倍率に対して



HT AND TORQUE SERIES

高効率小型倍カレンチ HTシリーズ

動力いらず & 片手に収まるサイズで驚きの1,000Nm!

CLASS	POWER	TYPE	PRODUCT BY
倍カレンチ BOOST WRENCH	手動 MANUAL	ハンド HAND	Norbar Norbar Torque Tools

- このサイズで1000Nm!
- 逆さ使用もハンズフリー
- 作業場所が限られる風車内でも



いちばん小さいモデル「HT-52」は、缶コーヒー程度のサイズで1,000Nmという高トルクを発揮します。

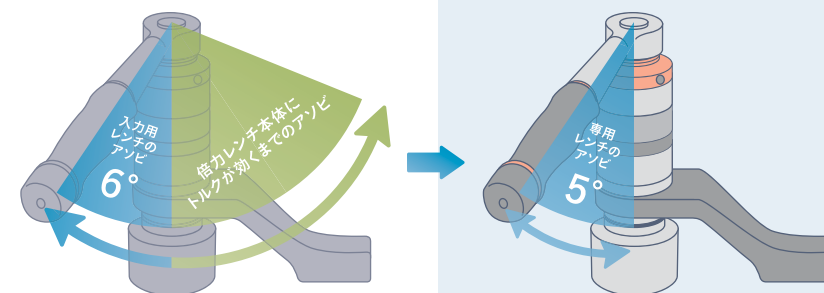


AWUR(アンチwindアップ機構)搭載モデルは、反力点を固定するので下側からの作業時も本体が落下しません。



小さな本体と最小5°の咬合角度で作業場所が限定される風車内などの作業にも最適です。

TOPIC AWUR機構で実現する狭所作業とハンズフリー



通常の倍カレンチの場合

AWUR機構HTシリーズの場合

倍カレンチ本体と入力用レンチ分のアソビ以上の振り幅が必要!

通常の倍カレンチは締付中に入力用レンチから手をはなすと反力が解放されてしまうため、毎ストロークごとに無駄な振り幅が発生してしまいます。そのため入力用レンチには大きな動きが必要です。

専用レンチのアソビである5°以上の角度があれば締付OK!

HTシリーズのAWUR機構は本体が反力点を固定するので、入力用レンチのアソビ以上の振り幅が確保できればどんな狭い場所でも作業可能で、同時に反転状態での使用も可能にしました。

【その他の機能も充実】

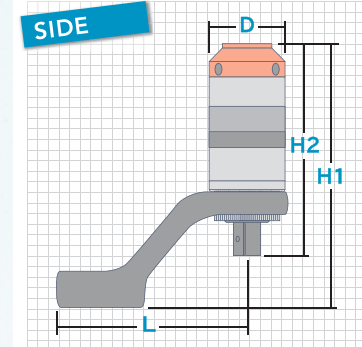
- ▶ 正転・逆転ワンタッチ切り替え
- ▶ 過大な負荷による内部ギアの損傷を防ぐ安心設計
- ▶ 締付精度は±4%と高精度(本体倍率に対して)

HTシリーズ専用 入力レンチ NorTorque

最小の咬合角度を実現する、精密ラチェットを搭載!

- ・精度±3%
- ・マイクロメーター
- ・調整ロック機構

セット使用がオススメ



「現場密着」だから分かる「作業員のホンネ」

ハンドタイプながら小型の油圧レンチと同等のトルクを発揮できるため、常備工具や、はじめての特殊工具として高い人気を誇ります。使い方が簡単でデモもスピーディーに行えます。



HT SPEC	トルクレンジ(Nm)		AWUR	増大比	入力角(in)	出力角(in)	L(mm)	H1(mm)	H2(mm)	D(mm)	反力アーム重量(kg)	本体重量(kg)
	min*	max										
HT-52/22	264	1,000	×	22:1	3/8	3/4	131	175	139	52	0.85	1.4
HT-52/22A	264	1,000	○	22:1	3/8	3/4	131	189	153	52	0.85	1.4
HT-72/27	324	2,000	×	27:1	1/2	1	165.5	208.7	164.8	72	0.66	2.7
HT-72/27A	324	2,000	○	27:1	1/2	1	165.5	226.4	182.3	72	0.66	3.0
HT-92/25A	300	4,000	○	25:1	1/2	1	204.9	277.4	220.3	92	1.35	5.4
HT-119/25A	300	7,000	○	25:1	1/2	1 1/2	198.6	329.7	252.4	119.2	2.10	9.3

TORQUE RANGE	トルクレンジ一覧(Nm)						
	500	1,000	1,500	2,000	3,000	4,000	5,000
HT-52/22	264	1,000					
HT-52/22A	264	1,000					
HT-72/27	324			2,000			
HT-72/27A	324			2,000			
HT-92/25A	300					4,000	
HT-119/25A	300						7,000

NorTorque SPEC	出力角(in)	使用範囲(Nm)	ラチェット径(mm)	ギア数	全長(mm)	重量(kg)
NorTorque 60	3/8(1/2)**	12 - 60	35	72	328	0.7
NorTorque 100	1/2(3/8)**	20 - 100	42	72	375	0.8
NorTorque 200	1/2	40 - 200	42	72	459	1.0
NorTorque 300	1/2	60 - 300	49	60	588	1.4

※トルクレンジの最小値はNorTorque60の最小トルクで入力を行った数値です ※入力角・出力角には選択肢がありますのでご相談ください ※※交換アダプターが標準付属 ※※※スベック・トルクレンジは2021年1月時点の物です。情報更新の可能性もありますので最新情報はWEBをご覧ください

OPTION	◎付属	○対応	△相談
六角/12角ソケット	○	○	△
ヘキサゴンソケット	○	○	○
標準反力アーム	◎	○	△
各種特殊反力アーム	○	○	△
スライド軸反力アーム	○	○	○
トリガーストッパー	○	○	○
セーフティトリガー	○	○	◎

※校正書はNorTorqueシリーズのみ付属となります

- コンパクトなキャリングケース
- カスタム設計可能な反力アーム



コンパクトで移動も収納も容易なキャリングケースが付属します。入力用レンチを同梱できるタイプもご用意可能です。



付属している標準反力アームに対応できない場所には、オリジナルの反力アームを設計することで対応できます。

トルク締付

RT | RTX | PUMPS | RAD GX-DX | RAD options | V-RAD | B-RAD | RAD-TV | EvoTorque2 | HT



AB SERIES

ボルトテンショナー
ABシリーズ

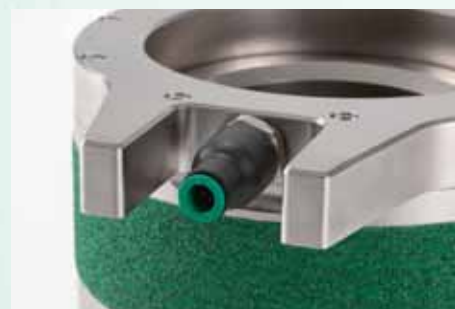
充填エアでプラーバーを自動で押し戻す、テンショナーの最新系

CLASS **ボルトテンショナー** BOLT TENSIONER
 POWER **油圧** HYDRAULIC
 TYPE **セパレート** SEPARATE
 PRODUCT BY **Tentec** Part of the Abtec Group

- ボルトテンショナーとは
- エアリターン機能搭載
- 6種のラインナップでM20~100に対応



高圧油圧でボルトをスプリングのようにひっぱり上げ、その間にナットを回し締付を行う工具です。



作業前にエアを充填しておくことで、圧が抜けると同時にプラーバーが戻ります。(AB-3以上に搭載)



全6種類のロードセルにさまざまなプラーバーとブリッジを組み合わせ、多様なサイズに対応します。

TOPIC よく分かる! ボルトテンショナーの仕組み

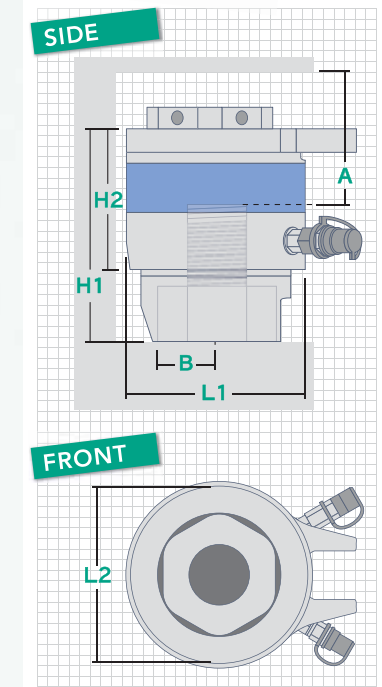
[各部名称]

- A プラーバー
- B エア充填口
- C ロードセル
- D ブリッジ
- E ナット回転ディスク

- ブリッジとロードセルをセット
- プラーバーをボルトにねじ込む
- ホースをセットし、油圧をかけてボルトを引っ張る
- ナット回転ディスクをトミーバーで回して締付完了!

「テンショナー用ポンプ」
41Pへ

「ホースなど」
60Pへ



“現場密着”だから分かる 「作業員のホンネ」

本数の多い締付に油圧トルクレンチを使用している状況からの切替が非常に好評です。特にテンション締付は複数台同時駆動により、かじりがなく高精度な特性を最大限に活かす事ができるのでオススメです。

複数台接続イメージ

SPEC	対応ボルトサイズ		最大発生荷重 (kN)	最大発生荷重 (tonf)	受圧面積		最小ボルト径 (mm)	L1	L2	H1	H2	A		B		総重量 (kg)	
	(mm)	(in)			(in ²)	(mm ²)		(mm)	(mm)	(mm)	(mm)	mmモデル	inモデル	mmモデル	inモデル	mmモデル	inモデル
AB-1	M20 × 2.5	3/4	227.8	22.9	2.4	1518.8	49.5	73.5	63	62	79.0	53.0	74.0	75.0	21.0	2.7	2.7
	M22 × 2.5	7/8							63	79.0	72.0		72.0	24.0	2.6	2.6	
	M24 × 3.0	1							69	86.0	77.0		75.8	24.0	2.8	2.7	
	M27 × 3.0	1-1/8							74	87.0	75.0		73.5	27.0	2.8	2.7	
AB-2	M27 × 3.0	1-1/8	443.1	44.5	4.6	2953.7	67.5	102.0	82	104.0	66.0	99.0	97.5	27.0	5.6	5.6	
	M30 × 3.5	1-1/4							85	105.0		97.0	97.5	32.0	5.7	5.5	
	M33 × 3.5	1-3/8							85	107.0		96.0	97.3	31.0	5.5	5.5	
	M36 × 4.0	1-3/8							91	110.0		96.0	97.3	34.0	5.6	5.6	
AB-3	M39 × 4.0	1-1/2	810.9	81.4	8.4	5405.7	83.5	133.0	97	153.0	100.0	130.5	128.5	36.5	11.8	11.7	
	M39 × 4.0	1-1/2							97	153.0		127.5	128.5	36.5	11.7	11.7	
	M42 × 4.5	1-5/8							110	151.0		122.5	123.3	37.5	11.5	11.4	
	M45 × 4.5	1-3/4							115	160.0		128.5	129.3	40.5	11.7	11.7	
AB-4	M48 × 5.0	1-7/8	1273.5	127.8	13.2	8489.9	108.0	163.0	130	161.0	100.0	134.3	128.8	43.5	18.3	17.9	
	M48 × 5.0	1-7/8							130	161.0		128.3	124.5	46.0	17.6	17.5	
	M52 × 5.0	2							124	160.0		123.3	124.3	55.0	18.3	17.9	
	M56 × 5.5	2-1/4							134	166.0		125.3	124.3	55.0	18.3	17.9	
AB-5	M60 × 5.5	2-1/2	1829.5	183.6	18.9	12196.5	130.5	193.0	147	184.3	111.3	137.8	138.3	64.0	27.4	27.0	
	M64 × 6.0	2-1/2							147	184.3		141.8	146.0	72.0	29.3	29.1	
	M68 × 6.0	2-3/4							160	192.3		143.8	146.0	72.0	29.3	29.1	
	M72 × 6.0	3							161	193.0		143.8	138.8	77.0	27.8	27.0	
AB-6	M76 × 6.0	3	2644.1	265.4	27.3	17627.5	153.0	233.0	170	200.3	111.3	141.8	141.8	77.0	42.2	41.5	
	M80 × 6.0	3-1/4							178	201.3		138.8	136.3	78.0	42.0	41.4	
	M85 × 6.0	3-1/2							182	201.3		133.8	136.0	86.0	41.2	40.6	
	M90 × 6.0	3-1/2							191	207.3		134.8	136.0	86.0	41.2	40.6	
	M95 × 6.0	3-3/4							210	215.3		137.8	137.5	99.0	42.0	40.8	
	M100 × 6.0	4							220	221.3		138.8	137.3	105.0	41.8	40.9	

※最大ストロークはすべて10mmです ※※細かい数値は小数第2位を四捨五入しています ※※※スペックは2021年1月時点の物です。情報更新の可能性もありますので最新情報はWEBをご覧ください



CTST SERIES

ボルトテンショナー
CTSTシリーズ

摩擦・ねじれの影響を受けない理想的な締付

CLASS	POWER	TYPE	PRODUCT BY
ボルトテンショナー BOLT TENSIONER	油圧 HYDRAULIC	セパレート SEPARATE	Tentec

SPEC	対応ボルトサイズ (mm)	対応ボルトサイズ (in)	最大発生荷重 (kN)	最大発生荷重 (tonf)	受圧面積 (in ²)	受圧面積 (mm ²)	最大ストローク (mm)	最小ボルトピッチ (mm)	L1 (mm)	L2 (mm)	H1 (mm)	H2 (mm)	A (mm)	B (mm)	総重量 (kg)	
CTST-1	M20 × 2.5	3/4-10UNC	227.81	22.68	2.354	1518.76	10	49.5	62	73.50	45	71.0	67.00	21.0	2.0	
	M22 × 2.5	7/8-9UNC							53			63	71.0	64.00	24.0	1.9
	M24 × 3	1-8UN							58.5			69	78.0	69.00	24.0	1.9
	M27 × 3	1-1/8-8UN							63.5			74	79.0	66.00	24.0	1.9
CTST-2	M27 × 3	1-1/8-8UN	443.00	44.46	4.578	2953.69	15	67.5	82	102	54	92.0	85.50	27.0	4.8	
	M30 × 3.5	1-1/4-8UN						69	85		93.0	85.00	32.0	4.9		
	M33 × 3.5	1-3/8-8UN						72	85		95.0	84.00	31.0	4.6		
	M36 × 4	1-3/8-8UN						78	91		98.0	84.00	34.0	4.6		
CTST-3	M39 × 4	1-1/2-8UN	810.85	81.38	8.379	5405.70	15	83.5	97	133	56	109.0	98.00	36.5	9.5	
	M42 × 4.5	1-5/8-8UN						92.5	110		107.0	93.00	37.5	9.0		
	M45 × 4.5	1-3/4-8UN						98	115		116.0	98.50	40.5	9.3		
	M48 × 5	1-7/8-8UN						101	116		116.0	95.00	42.5	9.0		
CTST-4	M52 × 5	2-8UN	1273.16	127.78	13.159	8489.96	15	106	120	163	57	117.0	102.50	46.0	15.17	
	M48 × 5	1-7/8-8UN						108	130		118.0	106.00	43.5	16.1		
	M52 × 5	2-8UN						108	124		117.0	102.50	46.0	15.17		
	M56 × 5.5	2-1/4-8UN						118.5	134		123.0	103.00	55.0	15.8		
CTST-5	M60 × 5.5	2-1/4-8UN	1828.99	183.56	19.905	12196.45	15	127	150	193	60	145.5	121.50	54.0	18.3	
	M64 × 6	2-1/2-8UN						130.5	147		130.0	102.50	58.0	15.1		
	M64 × 6	2-1/2-8UN						130.5	147		133.0	107.50	64.0	22.7		
	M68 × 6	2-3/4-8UN						138	160		141.0	111.00	80.0	23.6		
CTST-6	M72 × 6	3-8UN	2643.43	265.30	27.323	17627.48	15	143	161	233	64	147.0	115.00	72.0	24.7	
	M76 × 6	3-8UN						153	170		146.0	108.00	77.0	22.2		
	M85 × 6	3-1/4-8UN						153	170		153.0	120.00	77.0	38.5		
	M80 × 6	3-1/4-8UN						155.5	178		154.0	117.00	78.0	38.3		
CTST-6	M85 × 6	3-1/4-8UN	2643.43	265.30	27.323	17627.48	15	165.5	182	233	64	154.0	114.00	78.0	38.1	
	M90 × 6	3-1/2-8UN						174.5	191		160.0	114.00	86.0	37.0		
	M95 × 6	3-3/4-8UN						189.5	210		168.0	116.00	99.0	37.0		
	M100 × 6	4-8UN						200	220		174.0	116.00	105.0	36.4		

※最大ストロークはすべて15mmです ※※細かい数値は小数第2位を四捨五入しています ※※※スペックは2021年1月時点の物です。情報更新の可能性もありますので最新情報はWEBをご覧ください

6種類のロードセルでM20~100対応



全6種類のロードセルにブラーバーとブリッジを組み合わせて、多様なサイズに対応します。

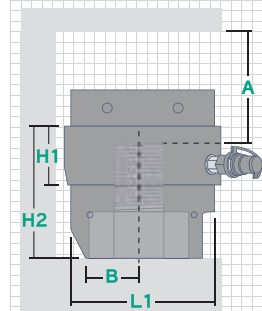
セルフメンテナンスが可能



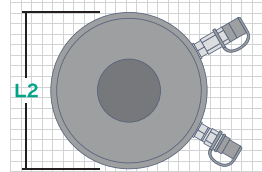
シール交換をはじめとした簡単なメンテナンスが自分でできるシンプルな構造です。



SIDE



TOP



ORDER 特注テンショナー紹介

[ボルトテンショナーは現場寸法に合わせて作成する事が非常に多いツールです]

薄型ブリッジ



狭いボルトピッチに対応

ボルトテンショナーの特注ポイントで最も多いのが、ボルトピッチが狭い環境で使用するためのブリッジ加工です。豊富な実績と正しい強度計算を元に、最適なブリッジ形状で製作します。

小型一体型



逆向き使用も作業者に優しく

多数のボルトサイズに対応できるのがAB・CTSTなどセパレートタイプの利点ですが、そのぶんトータル重量が増えたり設置が段階的になります。一体形状を取る事でサイズ・重量ともに小さくなり、作業が一段と楽になります。

障害物の回避



対象物に合わせた形状に

締付対象の形状が特殊な時は、ブリッジに限らず各パーツのサイズなどを調整することもできます。油圧トルクレンチでは対象物に反力アームがあたり、使用できない場合にも対応できます。

大型ボルト対応



M100を超えても作成可能

AB・CTSTともに、レギュラーラインナップではM100までの対応となっていますが、それ以上のサイズのボルトにも対応可能で、作成実績もあります。画像はM150タイロッドボルト用のボルトテンショナーです。

ダブルシリンダー



2つのシリンダー内蔵で高軸力

大きな軸力を発生させるには、相応にボルトテンショナーのサイズも大きくする必要があります。ボルトピッチが狭い場合、横に大きくはできませんが、内部の油圧シリンダーを縦に2つ並べる事で、外径寸法を抑えつつ高軸力を確保できます。

作業性アップ



設置・作業にかかる工数をカット

ボルトの伸びを計測するためのダイヤルゲージ、ブラーバーのねじ込みを補助するハンドル、設置補助のための持ち手とアイボルト、ナット回転をレンチで行える入力システムなど、作業員にも優しい機能がたくさんあります。

テンション締付

会社案内

トルク締付

加熱締付

軸力測定

タービンメンテナンス

フランジワーキング

その他・アクセサリ

便利な資料

AB CTST Order Tensioner WTB Hydraulic Nut PUMPS for TENSION TIGHTENING TOOL



ハンマー作業を無くしたい
精度良い締付をしたい
複数同時に締付をしたい



WTB SERIES

風車用ボルトテンショナー
WTBシリーズ

風車のボルト締付の要求に応える専用設計テンショナー

CLASS **ボルトテンショナー** BOLT TENSIONER
POWER **油圧** HYDRAULIC
TYPE **一体型** INTEGRATED
PRODUCT BY **Tentec** Part of the Atlas Copco Group

風車専用設計

吹き飛び防止安全ブラーバー

スリムボディとラウンドカット

作業スペースが限られる狭い風車内で、いかに効率よく作業できるかを考えて作られた製品です。
最も怖いブラー破断時のテンショナーの吹き飛び。高耐久はもちろん、構造から対策が施されています。
下部が円形にくり抜かれており、ボルトピッチが狭い風車内でも干渉を最低限におさえます。

TOPIC 風車用に特化した機能が満載!

360°スイベルジョイント
ホースの接続と取り回しが容易で、狭い場所での作業が可能です。

スプリングリターン機構
圧力を解放すると同時に、内蔵されたスプリングが自動的にブラーバーとピストンを押し戻します。

安全ブラーバー
ブラー破断時に吹き飛びを防ぐ安全構造です。

高耐久シール
1000回の使用に耐える高耐久シールはセルフメンテナンスが可能です。

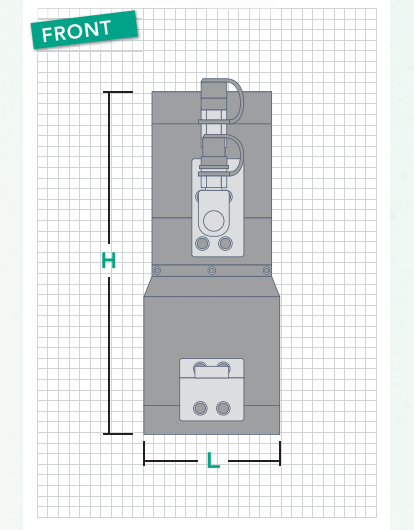
スナップダウンディスク
ナットへの装着を自動的に補助し、適切にセットができます。

セルフメンテナンスマニュアル

ギア式ナットローテーション
圧をかけた後のナットの回転は、製品下部のギアシステムにより、ラチェット1本で簡単に済みます。

「テンショナー用ポンプ」
41Pへ

「ホースなど」
60Pへ



「作業員のホンネ」 “現場密着”だから分かる

風車内のボルト締付は独特で、降伏点の80%程度と高い軸力が要求されます。そのためボルト破断の可能性は他の作業より高く、心配が付きまといまいます。WTBシリーズは「構造レベル」でブラーの吹き飛び対策がされているのが人気の秘訣です。スペインのガメサ社をはじめ指定工具として数多く採用されており、その品質と実績は折り紙付。風車だけでなくガスタービンのケーシングなど、風車同様にボルト間ピッチが狭くて軸力が高い箇所にもオススメです。



「サイクルカウンター(オプション)」

駆動回数カウンターをつけることで、回数測定はもちろんメンテナンスの目安にもなります。

STANDARD SPEC	ボルト径	対応ボルト飛び出し量(mm)		最大ストローク(mm)	最大荷重(kN)	受圧面積(mm ²)	最小ボルトピッチ(mm)	L(mm)	H(mm)	重量(kg)
		min	max							
WTB30	M30	59	69	8	465.4	3447.2	64.0	72.0	205.0	6.2
WTB33	M33	64	73	10	575.8	4265.1	71.0	79.0	217.5	7.2
WTB36	M36	71	81	10	678.3	5024.1	77.0	84.5	229.5	8.8
WTB39	M39	76	86	10	810.6	6004.2	83.0	92.0	263.0	11.1
WTB42	M42	83	93	10	929.7	6886.4	95.0	97.0	262.5	12.8
WTB45	M45	88	98	10	1079.5	7996.1	94.5	105.0	275.5	15.9
WTB48	M48	94	104	10	1221.6	9048.7	100.5	111.0	286.5	17.8
WTB56	M56	110	120	10	1686.2	12490.3	115.0	132.0	314.0	26.5
WTB64	M64	124	134	10	2221.0	16461.3	124.0	150.0	352.0	35.0

LOW HEIGHT SPEC	ボルト径	対応ボルト飛び出し量(mm)		最大ストローク(mm)	最大荷重(kN)	受圧面積(mm ²)	最小ボルトピッチ(mm)	L(mm)	H(mm)	重量(kg)
		min	max							
WTBLH36	M36	71	91	10	678.1	5023.4	-	123.0	167.5	10.0
WTBLH42	M42	83	103	10	930.2	6890.0	-	142.5	181.3	13.9

※上記以外も各サイズに対応できます。※細かい数値は小数第2位を四捨五入しています
※※※スペックは2021年1月時点の物です。情報更新の可能性もありますので最新情報はWEBをご覧ください

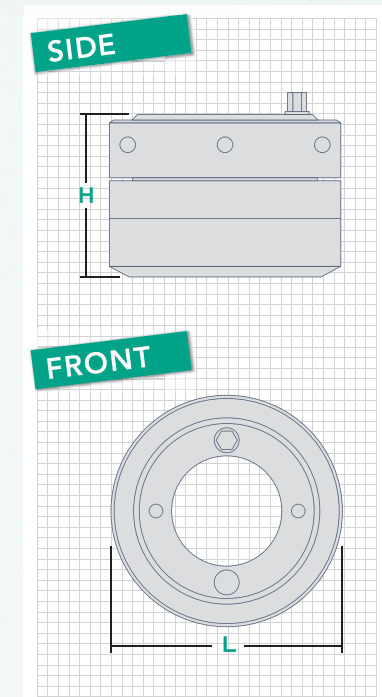
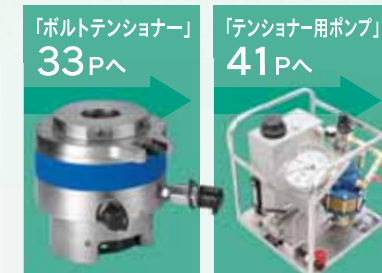
- ハンマー**
作業を無くしたい
- 精度良い**
締付をしたい
- 複数同時**
に締付をしたい
- 時間短縮**
をしたい



TOPIC よく分かる! 油圧ナットの仕組み

A ロックナット
B ピストン
C シリンダー
D 油圧ホース
E 給油口
F 上段シール
G 下段シール

- 1.** 油圧ナットを取り付け、ホースを接続
- 2.** 油圧をかけるとピストンとロックナットが持ち上がる
- 3.** ロックナットを着座させ、油圧を抜いて締付完了



「現場密着」だから分かる 「作業員のホンネ」

油圧トルクレンチやボルトテンショナーで作業ができないような狭い場所でも、そのコンパクトさを活かして適合するケースが多く非常に好評です。ホースさえ接続できれば、ややこしい段取りをしなくても複数のナットを同時に締付できます。

Hydraulic Nut 油圧ナット

テンショナー機構を内蔵した締付工具不要の特殊ナット

CLASS **油圧ナット** HYDRAULIC NUT
POWER **油圧** HYDRAULIC
PRODUCT BY **TORQUE SYSTEM**



従来のナットに置き換えてホースを繋ぐだけで締付可能。圧倒的な時間短縮が実現します。

ボルトテンショナーより遥かに小さなスペースで、摩擦の影響を受けない高精度の締付が実現できます。

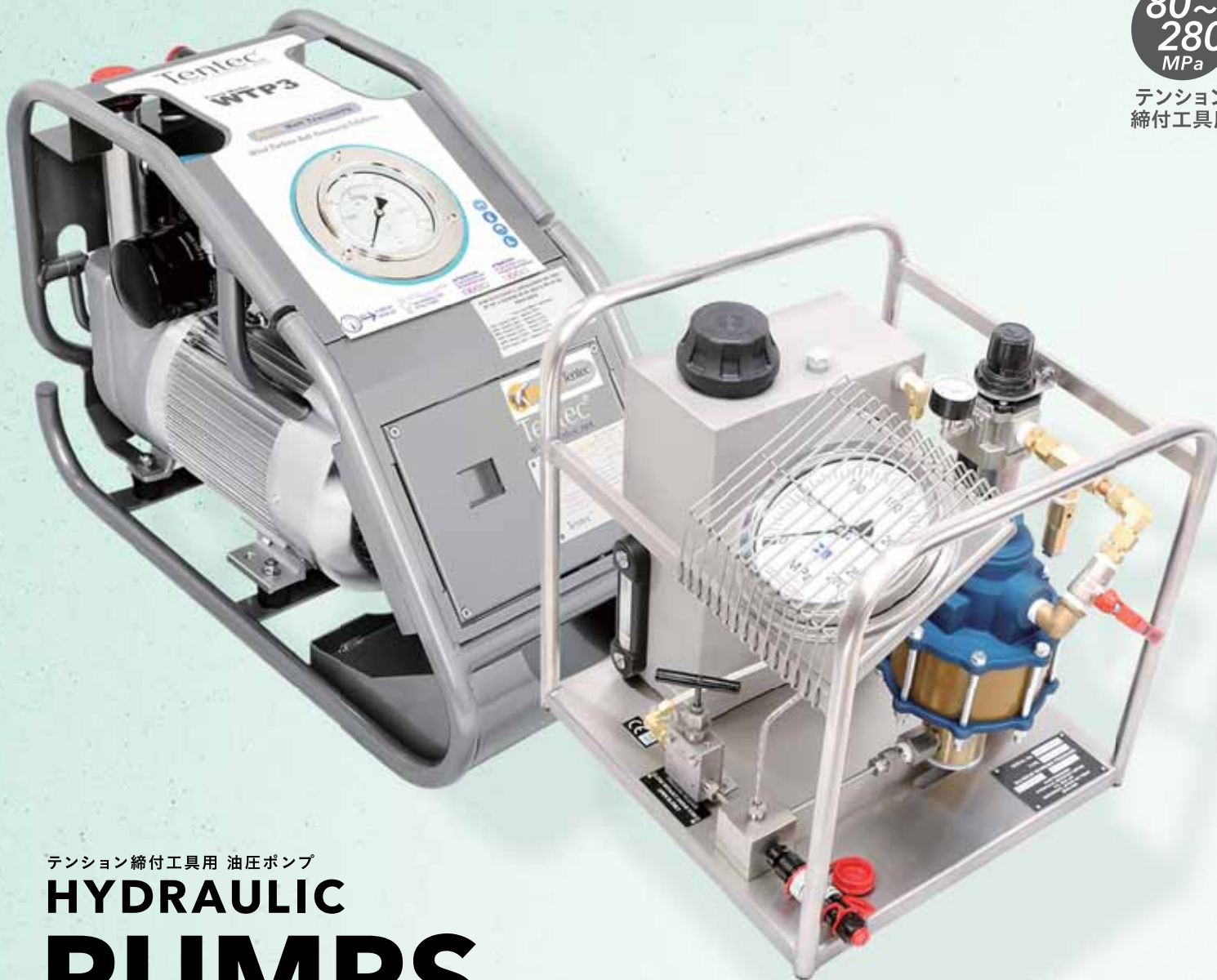
万が一のシール切れでもセルフメンテナンスが可能なロックリング分割式もあります。

SPEC	ねじ呼び径		ねじピッチ (mm)	最大発生荷重 ※227.5MPa時		ピストンストローク (mm)	L (mm)	H (mm)	重量 (kg)
	(mm)	(in)		(kN)	(tonf)				
M22モデル	M22	7/8	2.5	190	19.1	5	54	40	1.0
M24モデル	M24	1	3.0	205	20.6	5	57	44	1.0
M27モデル	M27	1-1/8	3.0	220	22.1	5	60	46	1.0
M33モデル	M33	1-1/4	3.5	265	26.6	5	67	48	1.0
M36モデル	M36	1-3/8	4.0	325	32.6	6	73	52	1.5
M39モデル	M39	1-1/2	4.0	373	37.5	6	78	56	1.5
M42モデル	M42	1-5/8	4.5	424	42.6	6	83	58	2.0
M45モデル	M45	1-3/4	4.5	445	44.6	6	86	60	2.5
M48モデル	M48	1-7/8	5.0	523	52.5	8	93	64	3.0
M52モデル	M52	2	5.0	629	63.1	8	102	72	4.0
M56モデル	M56	2-1/4	5.5	781	78.3	8	112	75	4.7
M64モデル	M64	2-1/2	6.0	941	94.4	8	124	81	6.5
M68モデル	M68	2-3/4	6.0	1042	104.5	8	131	89	8.0
M72モデル	M72	3	6.0	1246	125.1	10	144	96	9.0
M80モデル	M80	3-1/4	6.0	1607	161.3	10	159	104	11.0
M90モデル	M90	3-1/2	6.0	2027	203.4	10	176	114	16.0
M95モデル	M95	3-3/4	6.0	2160	216.7	10	182	117	20.0
M100モデル	M100	4	6.0	2466	247.5	15	200	126	23.0
M110モデル	M110	4-1/2	6.0	2814	282.4	15	215	138	30.0
M125モデル	M125	5	6.0	3820	383.4	15	244	150	41.0
M140モデル	M140	5-1/2	6.0	4954	497.1	15	272	168	50.0
M150モデル	M150	6	6.0	5655	567.5	15	290	174	62.0

※ロックナットが上についた標準品の寸法表です。ロックナットが下についた物もあります。 ※重量はおおよその数値です。 ※※メイン写真はオーダー品で、上記ラインナップの製品とは異なります。 ※※※スペックは2021年1月時点の物です。情報更新の可能性もありますので最新情報はWEBをご覧ください。

AB
CTST
Order Tensioner
WTB
Hydraulic Nut
PUMPS
for TENSION TIGHTENING TOOL

80~280 MPa
テンション締付工具用



テンション締付工具用 油圧ポンプ

HYDRAULIC PUMPS for [TENSION TIGHTENING TOOL]

吐出量と動力で選ぶテンション締付工具用のハイスピードポンプ

CLASS POWER PRODUCT BY

ポンプ **エア / 電気 / 手動** **TORQUE SYSTEM**

軽量・頑丈なエア式 Dシリーズ | 大吐出・リモコン操作の電気式 WTP3シリーズ | 軽量・見やすいゲージの手動式 PHSシリーズ



シンプルな構造で非常に軽量・頑丈。複数台同時駆動にも十分対応できるオールマイティモデルです。

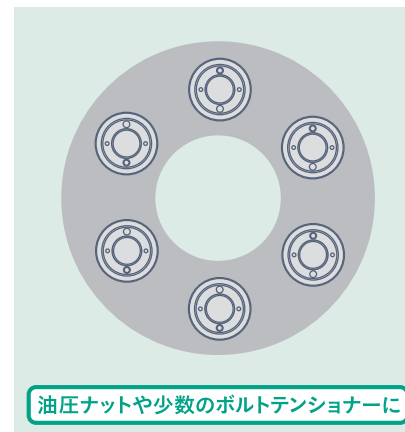


最もハイスピードなモデルで、油圧レンチ用ポンプの感覚でリモコン操作が可能です。

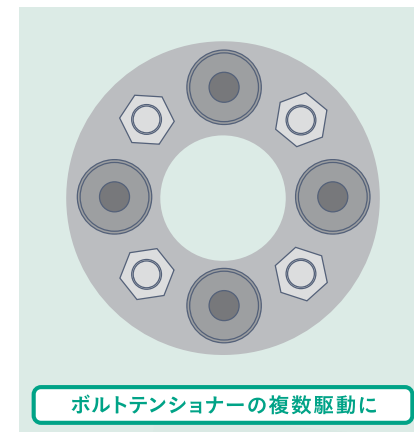


ハンドルをあげてもゲージの位置が変わらない、どこでも使える手軽なモデルです。

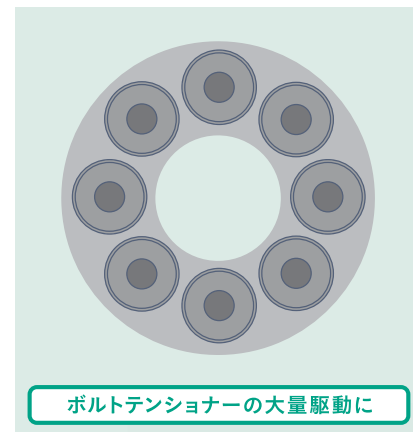
TOPIC それぞれのポンプに適した具体的な使用例



油圧ナットや少数のボルトテンショナーに



ボルトテンショナーの複数駆動に



ボルトテンショナーの大量駆動に

PHS series
見やすい圧力計を内蔵。軽い操作力が人気。
スピード ★☆☆☆
可搬性 ★★★★★

D series
圧力・吐出量別で4種類から選べる汎用モデル。
スピード ★★★★★
可搬性 ★★★★★

WTP3 series
電動モーター仕様でリモコン操作が可能。
スピード ★★★★★
可搬性 ★☆☆☆

DISCHARGE PRESSURE	吐出圧力による機種早見表					
	~80MPa	~100MPa	~150MPa	~170MPa	~240MPa	~280MPa
PHSシリーズ	PHS80-300	PHS100-1000	PHS150-1000		PHS240-2400	
Dシリーズ				D5-280 D6-330		D5-440 D6-460
WTP3シリーズ			WTP3 115/60 WTP3 230/50 WTP3 230/60			

「現場密着」だから分かる 「作業員のホンネ」

ボルトテンショナーや油圧ナットは同時駆動の台数が多ければ多いほど精度が高まります。当然そのためのポンプは高圧と大吐出、またそれに耐える頑丈なボディが要求されます。トルクシステムのテンション締付工具用の油圧ポンプは厳選された3機種で、過去の豊富な事例と現場の環境に応じた適切なチョイスを含めた提案が好評です。



「レンチ用ポンプ」19Pへ | 「ホースなど」60Pへ



PHS SPEC	最大吐出圧力 (MPa)	ポンプ操作力 (N)	吐出量 (cm ³ /ストローク)		外径寸法 (mm)			吐出ポート規格	タンク容量 (ℓ)	重量 (kg) ※オイル込
			低圧時	高圧時	縦幅	幅	高さ			
PHS80-300	80	350	20	1.0	320	170		PF1/4	0.3	6.0
PHS100-1000	100	230	20	1.0	620	170		PF1/4	1.0	8.3
PHS150-1000	150	370	20	1.0	620	170		116カップリング (PF1/4)	1.0	8.3
PHS240-2400	240	460	20	0.7	620	170		9/16UNF	2.4	10.3

D SPEC	最大吐出圧力 (MPa)	圧縮比	動力源	必要空気量 (ℓ/分)	最大吐出量 (ℓ/分)	外径寸法 (mm)			吐出ポート規格	タンク容量 (ℓ)	重量 (kg) ※オイル無
						縦幅	幅	高さ			
D5-280	170	280:1	圧縮空気 500~690kPa	800	0.72	419	420	450	116カップリング (PF1/4)	9.0	27
D5-440	280	440:1	圧縮空気 600~690kPa	800	0.43	419	420	450	135カップリング (9/16UNF)	9.0	27
D6-330	170	330:1	圧縮空気 600~690kPa	1500	1.15	419	420	450	116カップリング (PF1/4)	9.0	31
D6-460	280	460:1	圧縮空気 600~690kPa	1500	0.75	419	420	450	135カップリング (9/16UNF)	9.0	31

WTP3 SPEC	最大吐出圧力 (MPa)	動力源	電源周波数 (Hz)	最大消費電力 (A)	モーター出力 (kW)	吐出量 (ℓ/分)		吐出ポート規格	タンク容量 (ℓ)	重量 (kg) ※オイル込
						80MPaまで	80~150MPa			
WTP3 115/60	150	115V (92~138V)	60	20.5	1.5	1.1	0.06	116カップリング (PF1/4)	4.7	42
WTP3 230/50	150	230V (184~260V)	50	10.5	1.5	1.1	0.06	116カップリング (PF1/4)	4.7	42
WTP3 230/60	150	230V (184~260V)	60	10.5	1.5	1.1	0.06	116カップリング (PF1/4)	4.7	42

※スペックは2021年1月時点の物です。情報更新の可能性もありますので最新情報はWEBをご覧ください

AB
CTST
Order Tensioner
WTB
Hydraulic Nut
PUMPS
for TENSION TIGHTENING TOOL

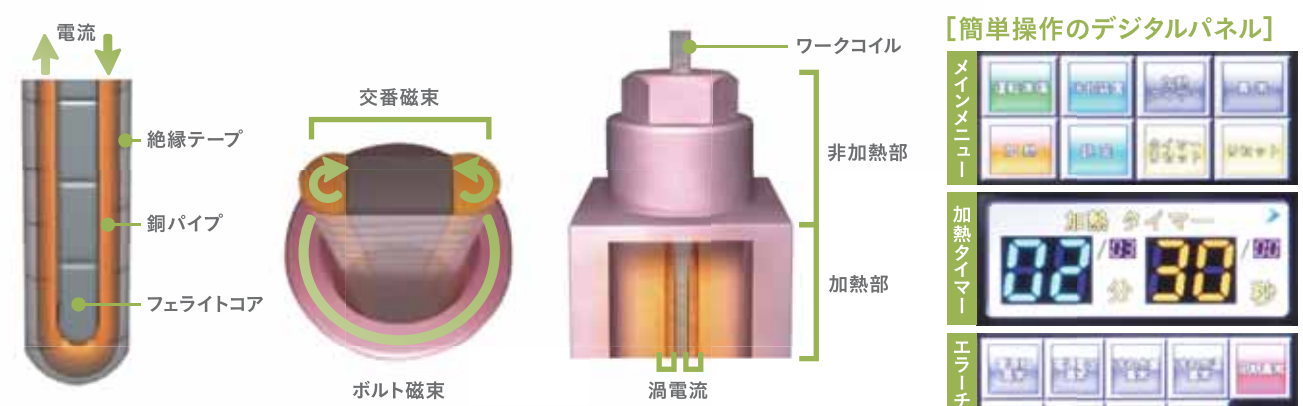


時間短縮
をしたい

画期的
製品を知りたい



TOPIC 安全向上・品質向上・時間短縮・作業環境改善を実現する高周波ボルトヒーター



トルクシステムの高周波ボルトヒーターは水冷式ワークコイルを熱電対ヒーター用孔・計測用孔に挿入して使用します。交流電流によってワークコイルから発生する交番磁束がボルト内部へ貫通することで非常に密度の高い渦電流を誘導し、そのジュール熱でボルトを加熱します。ボルト中心穴から外側へ熱伝導を起こし、ボルトを熱膨張させてナットを回します。従来の電熱式ボルトヒーターとは異なり必要な部分だけを適切なパワーで加熱するため、無駄な温度上昇を抑えボルト自体の材質に影響を及ぼしません。



「現場密着」だから分かる「作業員のホンネ」

電熱式のボルトヒーターは長時間加熱するのでボルトと一緒にケーシングなどの本体も一緒に膨張してしまい、ハンマーを併用しないとナットを緩めることができません。ボルトだけを急速に加熱する高周波ボルトヒーターの導入でハンマー作業から解放され、作業工程が大幅に短縮できます。また火傷の危険などを軽減できるので作業環境は大きく変わり作業員からも好評です。



MFC-20

インバータチラー冷却式
高周波ボルトヒーター
MFC-20

設定不要のオートマッチック高周波ボルトヒーター

CLASS TYPE PRODUCT BY

ボルトヒーター **高周波** **TORQUE SYSTEM**

- マッチング調整不要
- ワークコイルの交換が簡単
- 冷却水温上昇の心配いらず



コイルやボルトが変わっても、加熱ボリュームを調整するだけで簡単に作業ができます。



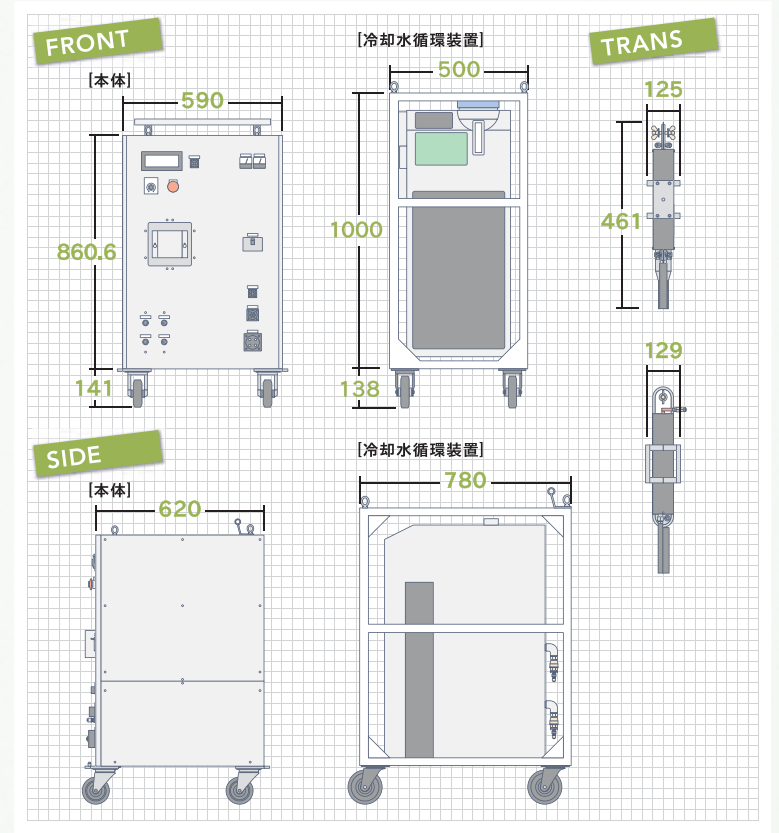
蝶ねじを緩めチューブを抜き差しするだけの簡単交換。工具は不要で異物混入の心配がありません。



インバータチラー式冷却水循環装置採用で、水温が常に設定温度で保たれます。※設定パネルはイメージです

SPEC	MFC-20
動力源	3相 200 ~ 240V ± 5%
入力	25.0kVA
出力	20.0kW
発振方式	他励
発振周波数	30 ~ 60kHz
負荷・結合方式	誘導結合
冷却	冷却(専用冷却装置) 循環水量: 8.5ℓ/min以上 水温: 夏季33℃以下/冬季5℃以上 循環水圧: 0.45~0.5MPa 循環水: 純水を使用(標準)
ケーブル長	高周波出力ケーブル長: 10~15m 電源ケーブル長: 20m 冷却装置制御ケーブル長: 5m 手元操作ボックスケーブル長: 10m
保護装置	過電流保護 半導体ヒートシンク温度上昇検出 フロースイッチ
スイッチ素子	半導体
出力制御方式	サイリスタ使用による定電流制御
重量	本体: 120kg (冷却装置: 110kg)

※スペックは2021年1月時点の物です。情報更新の可能性もありますので最新情報はWEBをご覧ください



※単位(mm)



USM-3

超音波軸力計
USM-3

ハイパワー出力と多彩なオプションで安定測定を実現

CLASS	POWER	TYPE	PRODUCT BY
軸力計 AXIAL FORCE METER	電池 BATTERY	超音波 ULTRASONIC	Torbar Torbar Torque Tools

- ±80Vの高出力波で長尺ボルトにも
- 測定時のバラつきを防止
- 大型ディスプレイと軽量ボディ



片面からの反射測定で最長6m。透過測定(ピッチ&キャッチ)なら1.5mまでの測定が可能です。

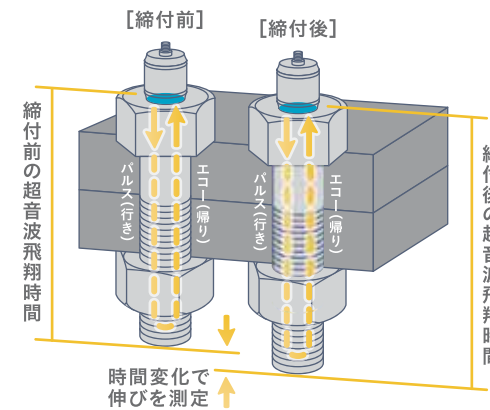


接着式トランスデューサを使えば常に同じポイントで測定ができるので経時変化の確認に最適です。



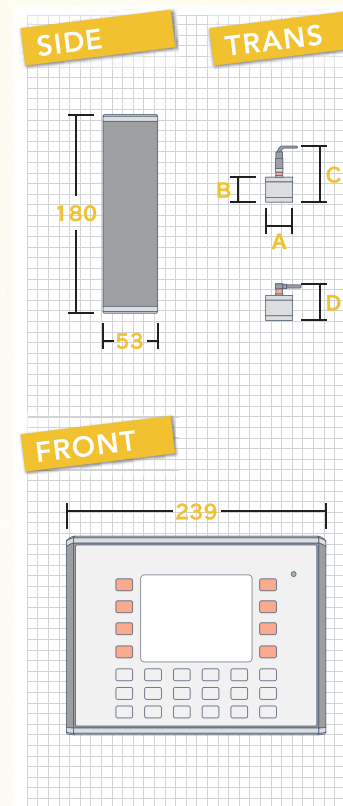
約5インチの暗い所でも見やすい画面、スチールとアルミ製の2.25kg防水軽量ボディ。

TOPIC 高精度で均一な締付を実現する超音波軸力計の原理と特徴



- 選べる電源**
ACアダプタ(96-264V 標準付属)、もしくは単一電池4個で使用可能。
- 自動トリガーによる分かりやすい検出ポイント**
- 十分なデータ保存容量**
ボルト4000本及び、2万件の伸びと荷重値を保存可能。
- PCへ取り込み**
内蔵フラッシュメモリのデータをUSBでPCと接続し転送可能。

[計測画面イメージ]



※単位(mm)

TRANS DUCER	トランスデューサ径		周波数 (MHz)	使用温度 (°C)	A (mm)	B (mm)	C (mm)	D (mm)	部品番号
	(in)	(mm)							
標準モデル1	3/16	4.76	5.0	54	9.7	13	54	29	56016
標準モデル2	3/16	4.76	7.5	54	9.7	13	54	29	56017
標準モデル3	3/16	4.76	10.0	54	9.7	13	54	29	56018
標準モデル4	1/4	6.35	5.0	54	19.0	19	60	35	56009
標準モデル5	1/4	6.35	10.0	54	19.0	19	60	35	56019
標準モデル6	1/2	12.7	2.25	54	25.0	19	60	35	56011
標準モデル7	1/2	12.7	5.0	54	25.0	19	60	35	56010
標準モデル8	3/4	19.05	1.0	54	30.0	19	60	35	56020
標準モデル9	3/4	19.05	5.0	54	30.0	19	60	35	56012

TRANS DUCER	周波数 (MHz)	寸法 (mm)	1セット個数	部品番号
接着式モデル	7.5	3×3	100	56021

注1 この直径は圧電結晶の公称直径を参照。環状磁石の直径は「A」に示した数値に増加する
注2 寸法「C」は標準トランスデューサ線を取り付けた時のトランスデューサに必要な最大クリアランス
注3 寸法「D」は直角コネクタ付きトランスデューサに必要な最大クリアランス

OPTION	部品番号
10' (3m) トランスデューサ線	60235
10' (3m) トランスデューサ線 直線コネクタ	60235.RA
20' (6m) トランスデューサ線	60236
20' (6m) トランスデューサ線 直線コネクタ	60236.RA
10' (3m) トランスデューサ線 高温 200°C テフロン	60235.HITEMP
10' (3m) トランスデューサ線 高温 200°C テフロンアーマーコート	60235.ARM
10' (3m) トランスデューサ線 接着式	60270
6' RS232 (Serial Lead) トランスデューサ線 DB9 オス/メス	61116
トランス用ケーブル	39453
長さパーセット 76mmと452mm 承認団体による証明書付き	61117

※ボルト上部にスペースがない場合は横コネクタ付きトランスデューサが、また175°Cまで対応のトランスデューサもあります
※スペースは2021年1月時点の物です。情報更新の可能性もありますので最新情報はWEBをご覧ください

「作業員のホンネ」だから分かる

どれだけ精度の高いトルクレンチを使ったとしても、トルク管理だけではどうしても一定のバラつきが生じます。均一な締付をしないと漏れが心配なフランジなどでは、軸力計による伸び管理が非常に有効で、スマートかつ安心感のある締付が実現できます。機器単体の販売やレンタルはもちろんですが、現場立ち会いをしての軸力管理と報告書の作成も合わせたご要望が非常に多く、人気となっています。



専用キャリングケースが付属



オールインワン収納ケースが標準付属で、トランスデューサなどもまとめて収納。本体用のナイロン製キャリングケースも付属。

軸力測定



時間短縮
をしたい

画期的
製品を知りたい



Synchro Drive Jack-up System

タービンケーシング用
同時駆動ジャッキアップシステム

複数のポンプ+ジャッキを1台のコントローラーで制御

CLASS **タービンメンテナンス** TURBINE MAINTENANCE
POWER **電気** ELECTRIC
PRODUCT BY **TORQUE SYSTEM**

任意のジャッキを操作可能



リモコンを使って1~4台のジャッキを個別に、または同時に操作することができます。

タッチパネル式コントローラー



詳細な設定や各ジャッキの動作状況等がコントローラー本体で一括確認できます(オプション)。

ロングストロークジャッキがオススメ



単体で200kN・350mm連続ジャッキアップ、スペーサー併用や仕様変更で、さらにストロークを稼げます。

TOPIC イラストで分かる設置&作業イメージ



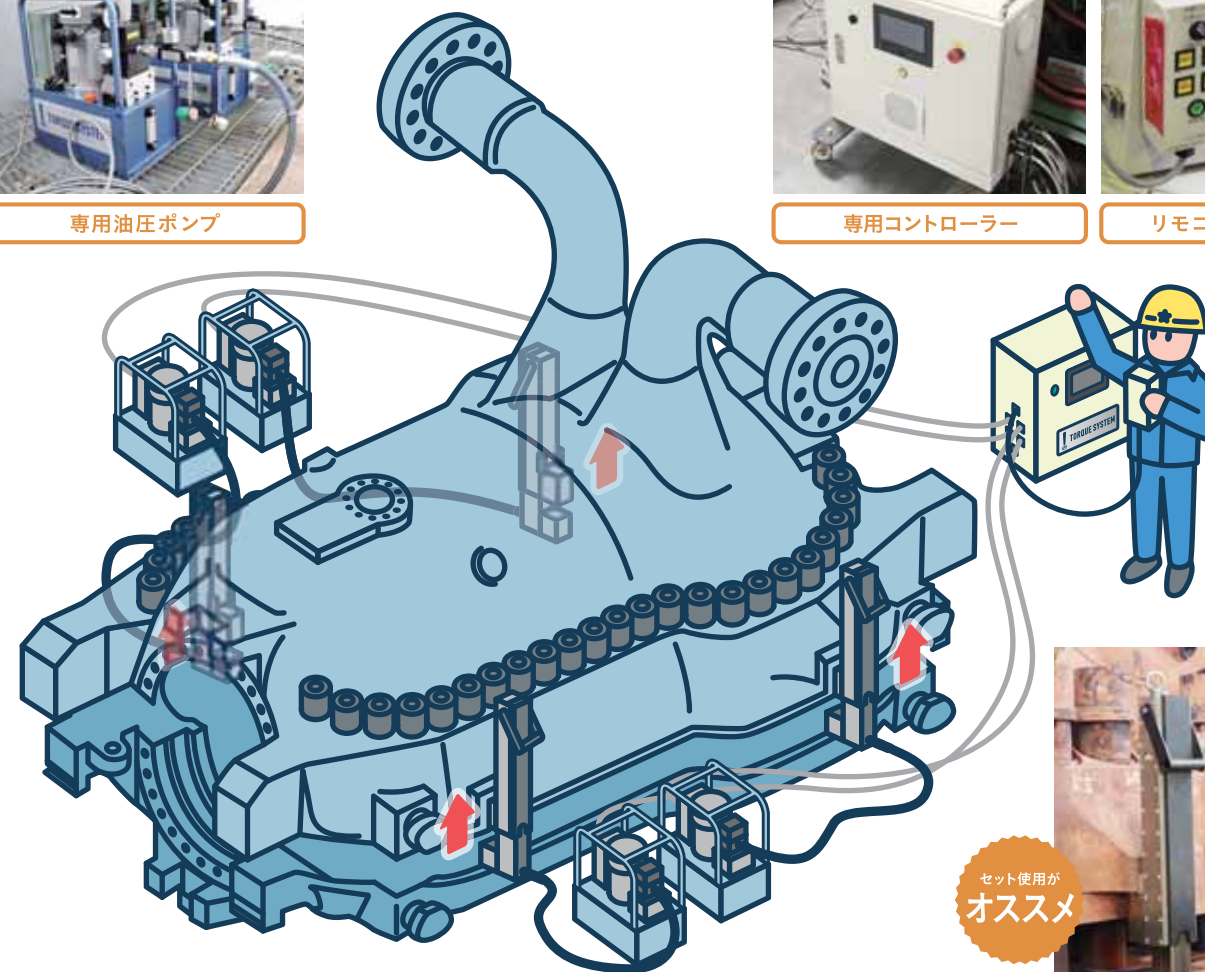
専用油圧ポンプ



専用コントローラー



リモコン



セット使用が
オススメ



ロングストロークジャッキ

※お手持ちの油圧ジャッキも使用可能です

▶各ジャッキの上昇量をコントローラーで一括操作できるので、大幅な人員削減が可能

▶既存の一体型同調ポンプよりも取り回しやすく、コストパフォーマンスに大きく優れる

コントローラーとポンプが一体になった一般的な同調ポンプは大きく、重く、また高額です。

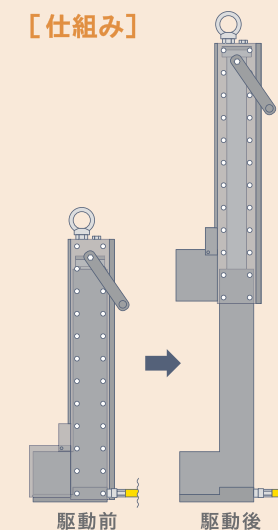
SPEC	専用コントローラー
動力源	単相 200V ± 10%
重量	12kg (リモコン含む)
作動方式	半自動・手動任意切替
操作方法	タッチパネル or リモコン
オプション	ストローク量検知機能・同調機能

“現場密着”だから分かる

「作業員のホンネ」

同時駆動ジャッキアップシステムの導入で、うるさい現場での大声での声かけによる不安なタイミング合わせがなくなり、それに伴い人員も削減可能になりました。はじめは以前から使っていた豆ジャッキを使った作業でしたが、タイミング合わせがスムーズになるとスペーサーを使って細かく段階的に上げる作業は非効率と感じました。ロングストロークジャッキに変える事で、掛け替え無しで一度に350mm連続ジャッキアップができるようになり、作業時間がさらに大幅に改善されました。

【仕組み】



駆動前

駆動後

SPEC	専用電動ポンプ
動力源	200V 単相 ± 10% 50/60Hz 400w
最大吐出圧力	70MPa
吐出量	0.3ℓ/min
重量	55kg
電源ケーブル長	20m

※スペックは2021年1月時点の物であり、またカスタム対応品のため一例となります

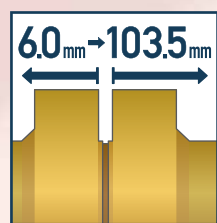


時間短縮
をしたい

画期的
製品を知りたい



SW SERIES



フランジスプレッダー
SWシリーズ

吊りあげ不要!直感的な操作で様々なフランジをスピードオープン

CLASS **フランジスプレッダー** FLANGE SPREADER

POWER **油圧 or 機械** HYDRAULIC MACHINE

PRODUCT BY **EQUALIZER INTERNATIONAL**

フランジの隙間を広げるツール

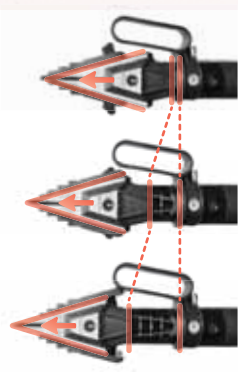


チェーンブロックなどを使用せず、直感的にフランジを広げる画期的なツールです。

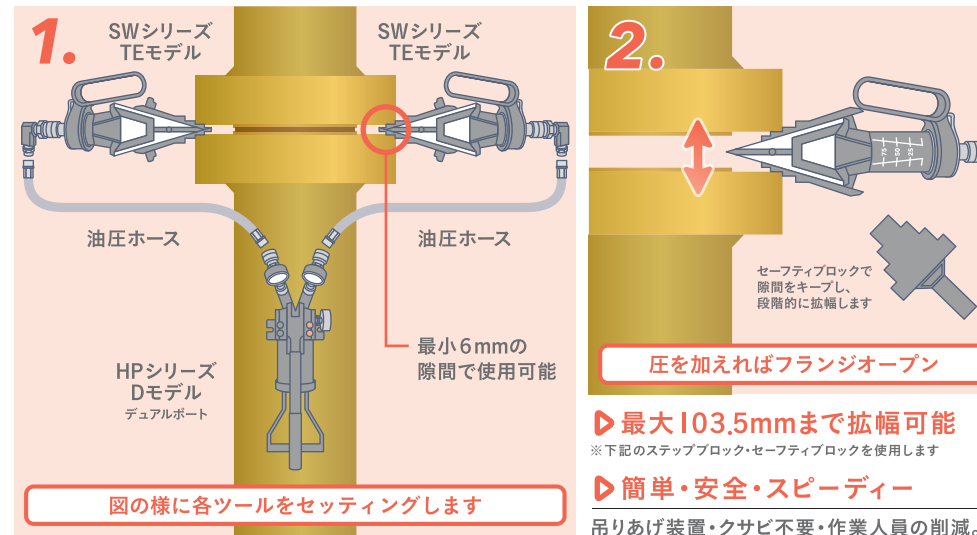
動力と拡幅荷重で選べる全5種類のラインナップ

機械タイプ(レンチ入力) 油圧タイプ(ポンプ別置) 油圧タイプ(ポンプ内蔵)

可動部の動き



TOPIC これ1台でフランジオープン!セッティングとツール操作の流れ



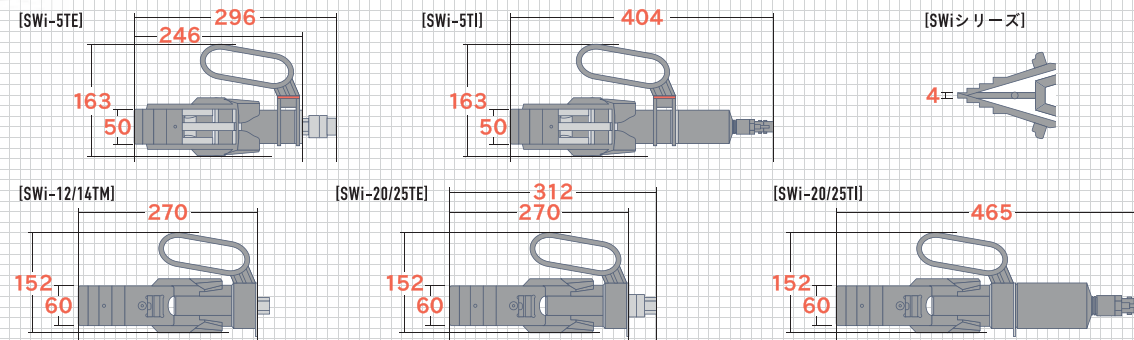
フランジスプレッダー
「SGシリーズ」
51Pへ

「現場密着」だから分かる

「作業員のホンネ」

フランジオープン作業は通常チェーンブロックなどの大掛かりな準備を必要とするため、時間がかかるのはもちろん、場所によっては安全面でも大きな課題が残ります。SWシリーズはそれらの条件を全てクリアできる画期的な製品で、作業時間を圧倒的に短縮できると大人気です。

SIZE



SPEC

	動力	最大拡幅荷重 (tonf)	最大拡幅 (kN)	最大拡幅 (mm) ※1内は製品単体使用時	本体重量 (kg)
SWi-5TE	油圧(ポンプ別置)	7.7	77	79.0(101.0)	5.2
SWi-5TI	油圧(ポンプ内蔵)	7.7	77	79.0(101.0)	7.0
SWi-12/14TM	機械(レンチ入力)	14.0	140	103.5(87.5)	6.2
SWi-20/25TE	油圧(ポンプ別置)	24.0	240	103.5(87.5)	6.4
SWi-20/25TI	油圧(ポンプ内蔵)	24.0	240	103.5(87.5)	8.5

セーフティブロック & ステップブロック



広がった隙間を一時的にキープするセーフティブロックと、高さを出すステップブロック使用で最大拡幅を実現します。

※SWiシリーズの最大拡幅荷重は、階段状の先端最上段(4段階目)での数値となります ※スペックは2021年1月時点の物です。情報更新の可能性もありますので最新情報はWEBをご覧ください

HP SERIES

EQUALIZER製品「TEモデル」および、一部製品「ポンプ別置モデル」専用ハンドポンプ

完全にシールされているためエア抜き不要で、立てても寝かしてもひっくり返しても、あらゆる方向で使用可能です。単動/複動・排出ポート数・タンク容量別に全9タイプのラインナップ。持ちやすい大型ハンドルと着脱自在の圧力計、2ステージバルブを備え、軽い操作力で快適な作業を実現します。

SPEC

	タイプ	吐出ポート	吐出量/ストローク(cc)		最大ハンドル操作力(N)	タンク容量(cc)	総重量※オイル込(kg)
			低圧 14bar	高圧 700bar			
HP-350S	単動	シングル	3.62	0.77	323	350	4.0
HP-350D	単動	ダブル	3.62	0.77	245	350	4.4
HP-350SD	複動	ダブル	3.62	0.77	205	350	5.0
HP-550S	単動	シングル	3.62	0.77	323	550	4.6
HP-550D	単動	ダブル	3.62	0.77	245	550	5.0
HP-550SD	複動	ダブル	3.62	0.77	205	550	5.6
HP-1000S	単動	シングル	3.62	0.77	323	1000	5.7
HP-1000D	単動	ダブル	3.62	0.77	245	1000	6.1
HP-1000SD	複動	ダブル	3.62	0.77	205	1000	6.7



フランジワーキング

その他・アクセサリ 便利な資料

SW

SG

FA

FC

HLW



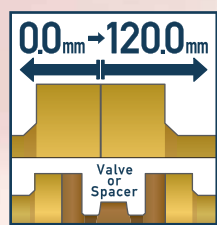
時間短縮
をしたい



画期的
製品を知りたい



SG SERIES



フランジスプレッダー
SGシリーズ

隙間ゼロでも使用可能な、ボルト穴を使った革命的フランジオープン

CLASS **フランジスプレッダー** FLANGE SPREADER
POWER **油圧 or 機械** HYDRAULIC MACHINE
PRODUCT BY **EQUALIZER INTERNATIONAL**

フランジの隙間を広げるツール

動力と拡幅荷重で選べる全7種類のラインナップ



チェーンブロックなどの大掛かりな補助無しで、隙間がゼロでもフランジを広げられます。

機械タイプ(レンチ入力)

油圧タイプ(ポンプ別置)



SG-4TM



SG-6TM



SG-11TM



SG-13TE



SG-15TE



SG-18 & 25TE

※SG-18TEと25TEでは持ち手の形が異なります

TOPIC 面間の隙間がゼロのフランジをオープンするツール操作の流れ

- ボルト穴にツールをセット**
- ナットを回しコレットをボルト穴に固定**
- ピストン・ポンプを装着**
- 圧を加えてフランジオープン**

▶ ボルト穴を使った特許取得工法!
「エキスパンダコレットテクノロジー」はボルト穴の中でコレットを拡げ固定させるので隙間は不要です。

▶ 220mmまで拡幅可能
オプションのショートコレットホルダーを使用します。(通常120mm)

フランジスプレッダー「SWシリーズ」
49Pへ



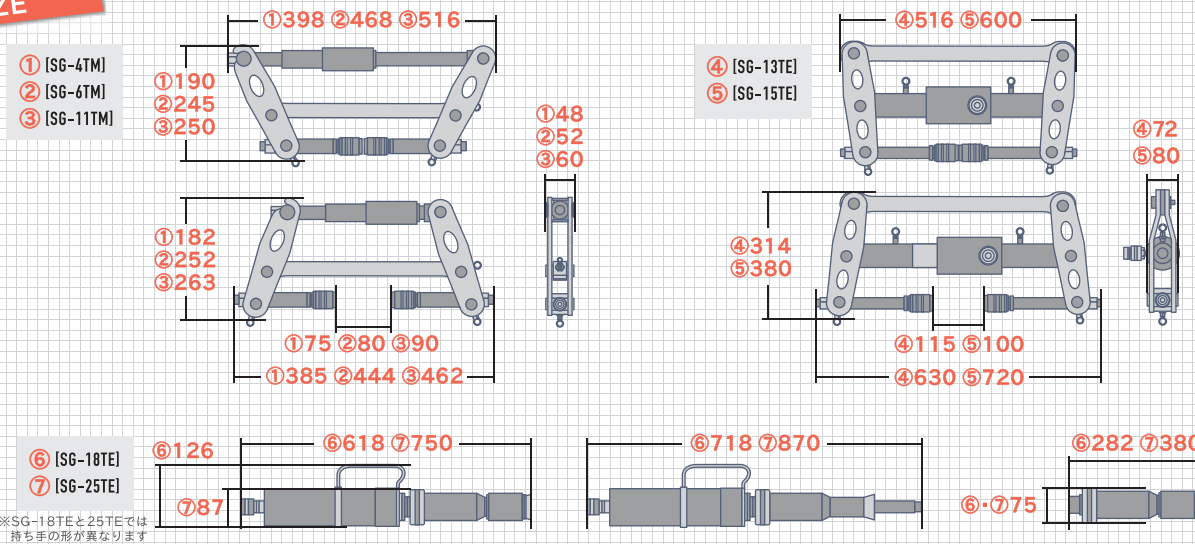
「現場密着」だから分かる

「作業員のホンネ」

ボルト穴を利用してフランジをオープンするので元々の隙間がゼロだったり、仕切り板があってもそのまま使えます。同じフランジスプレッダーである「SWシリーズ」より限定された状況下で力を発揮するシリーズです。



SIZE



※単位(mm)

SPEC	動力	最大拡幅加重 (tonf)	最大拡幅加重 (kN)	コレットサイズ	本体重量 (kg)	適合ボルト穴径 (mm)	最大拡幅 (mm)
SG-4TM	機械(レンチ入力)	3.7	37	M16,20	4.5	17.5 ~ 23.0	75
SG-6TM	機械(レンチ入力)	6.0	60	M24,27	7.5	24.0 ~ 30.0	80
SG-11TM	機械(レンチ入力)	11.0	110	M30,33,36	10.5	30.0 ~ 39.0	90
SG-13TE	油圧(ポンプ別置)	13.0	130	M39,42,45	21.5	38.0 ~ 49.0	115
SG-15TE	油圧(ポンプ別置)	15.0	150	M48,52,56	26.0	47.5 ~ 62.0	100
SG-18TE	油圧(ポンプ別置)	18.0	180	M60,64,70	14.0	59.5 ~ 75.0	100
SG-25TE	油圧(ポンプ別置)	25.0	250	M70~100	24.0	75.0 ~ 107.0	120

※スペックは2021年1月時点のものです。情報更新の可能性もありますので最新情報はWEBをご覧ください

HP SERIES

EQUALIZER製品「TE(ポンプ別置)モデル」専用ハンドポンプ HPシリーズ
完全にシールされているためエア抜き不要で、立てても寝かしてもひっくり返しても、あらゆる方向で使用可能です。単動/複動・排出ポート数・タンク容量別に全9タイプのラインナップ。持ちやすい大型ハンドルと着脱自在の圧力計、2ステージバルブを備え、軽い操作力で快適な作業を実現します。詳細は50Pに掲載しています。

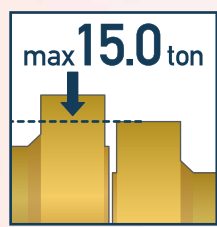


フランジワーキング

HP-550S HP-550D



FA SERIES



max 15.0 ton
フランジアライメント
FAシリーズ

どんなフランジのズレも、吊りあげ装置不要で効率的に面合わせ

CLASS **フランジアライメント** FLANGE ALIGNMENT
POWER **油圧 or 機械** HYDRAULIC MACHINE
PRODUCT BY **EQUALIZER INTERNATIONAL**

「ボルト穴位置を合わせるツール」 「風車タワー用モデルも」 「動力とアライメント力で選べる全4種類のラインナップ」



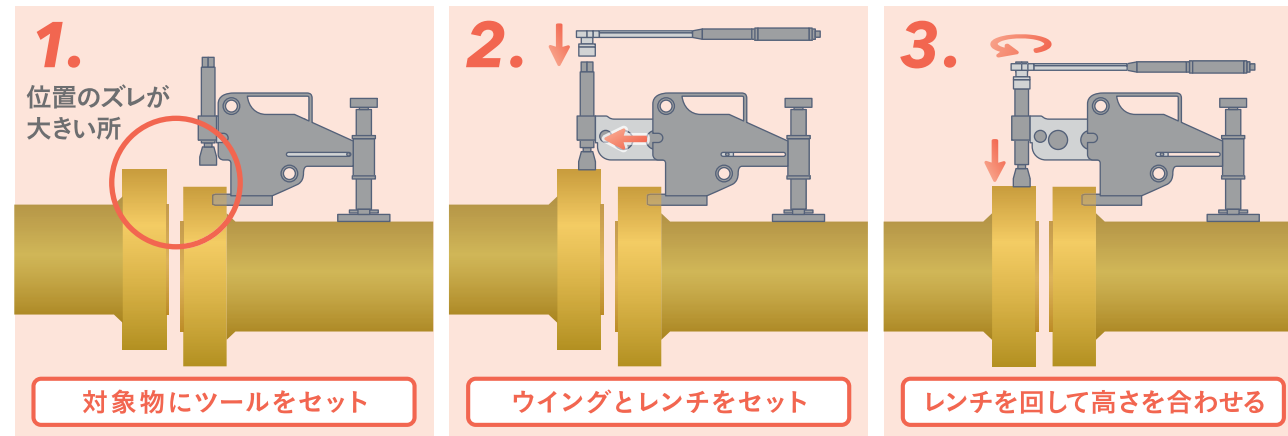
ANSI・API・JPI全ての水平垂直フランジに適合します。



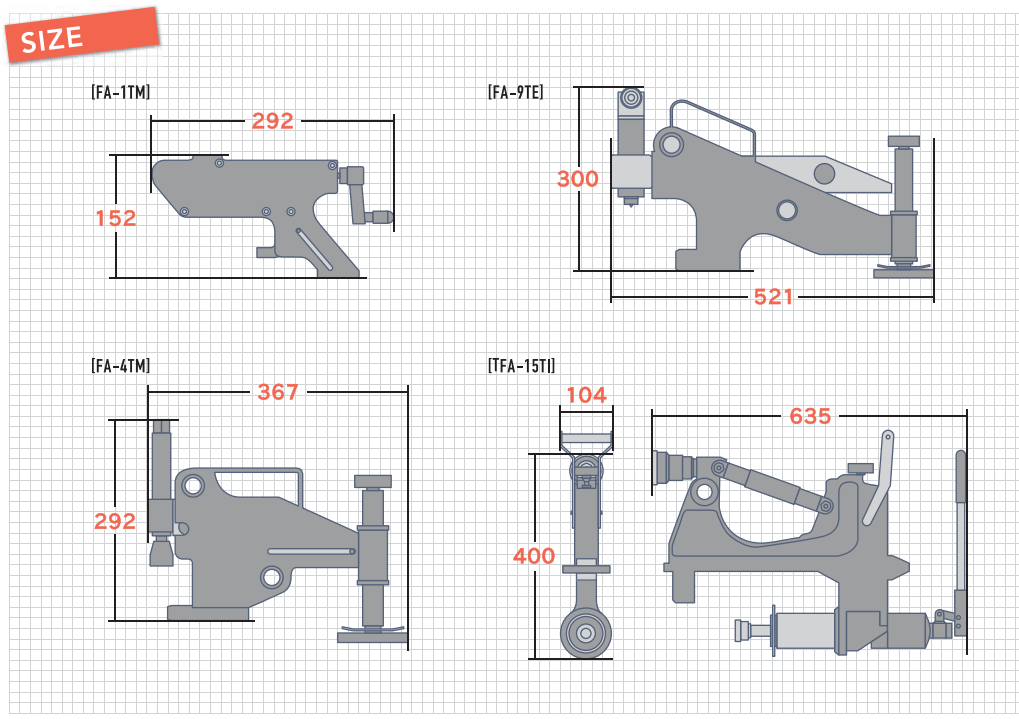
ジョイント部がタワーの内面にある、ハイパワーの風車タワー用モデルもあります。



TOPIC 横ズレを解消するツール操作の流れ



- ▶ 横ズレ・回転ズレを解消可能
左の方法で横ズレを解消し、ボルトを1本通して同操作を行い、回転ズレを解消します。
- ▶ 工数削減による大幅なコスト削減
チェーンブロックなどの吊りあげ装置を必要とせず、操作も簡単で工数を大きく減らせます。
- ▶ フランジスペレッダー
「SWシリーズ」・「SGシリーズ」とセット使用がオススメ



「現場密着」だから分かる
「作業員のホンネ」
フランジの面合わせは大掛かりな作業になる事が多く、そもそも吊りあげ装置を使える場所かなどの根本的な問題もあり、作業人員はどうしても多くなりがちです。FAシリーズがあれば、たとえ屋外でもわずかな人数で作業が可能で、作業効率と安全性が何倍にも跳ね上がるので、目に見えたコスト・工数の削減が期待できます。



SPEC	動力	アライメント力		本体重量 (kg)	適合フランジサイズ (mm)	
		(tonf)	(kN)		A	B
FA-1TM	機械(手入力)	1	10	2.1	14~82	16以上
FA-4TM	機械(レンチ入力)	4	40	8.6	30~133	24以上
FA-9TE	油圧(ポンプ別置)	9	90	14.5	93~228	35.5以上
TFA-15TI	油圧(ポンプ内蔵)	15	150	21.5	120~160	45以上

※スペックは2021年1月時点の物です。情報更新の可能性もありますので最新情報はWEBをご覧ください

HP SERIES

EQUALIZER製品「TE(ポンプ別置)モデル」専用ハンドポンプ HPシリーズ
完全にシールされているためエア抜き不要で、立てても寝かしてもひっくり返しても、あらゆる方向で使用可能です。単動/複動・排出ポート数・タンク容量別に全9タイプのラインナップ。持ちやすい大型ハンドルと着脱自在の圧力計、2ステージバルブを備え、軽い操作力で快適な作業を実現します。詳細は50Pに掲載しています。

フランジワーキング



時間短縮
をしたい

画期的
製品を知りたい



フランジクローザー
FCシリーズ

FC SERIES
600.0mm → 0.0mm

フランジ面引き寄せ作業のアイデア製品

CLASS フランジクローザー
POWER 油圧
PRODUCT BY EQUALIZER INTERNATIONAL

フランジを閉じるツール



1台あたり10トンの引き寄せ効果を発揮。基本は2台以上で使用します。

伸縮を繰り返すシリンダ



600mmから0mmまで、しゃくとり虫のような動きを繰り返しフランジを引き寄せます。



時間短縮
をしたい

画期的
製品を知りたい



リフティングウェッジ HLWシリーズ

HLW SERIES
180 ton/台

重量物を垂直に簡単リフトアップ

CLASS リフティングウェッジ
POWER 油圧

垂直にリフトアップが可能



9.5mmの隙間があれば1台につき18トンの重量物をリフトアップできます。

設置場所に合わせた2タイプ

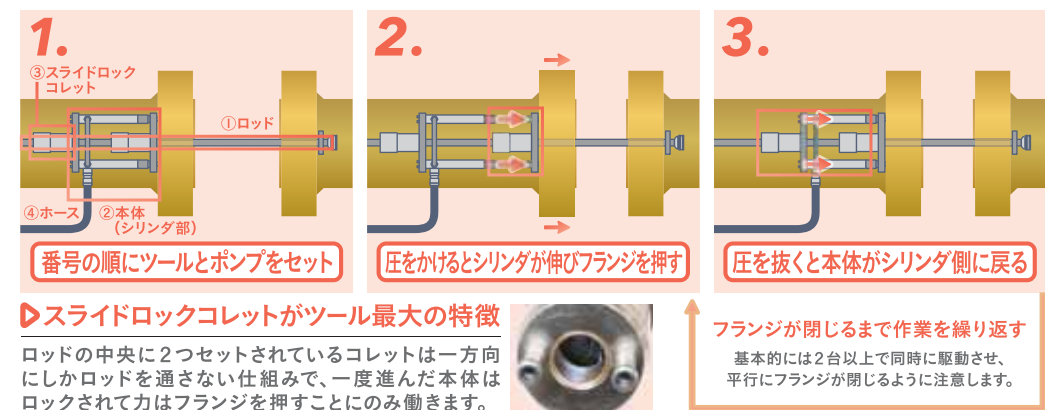
油圧タイプ(ポンプ内蔵)



油圧タイプ(ポンプ別置)



TOPIC ボルトを使わずフランジを閉じる ツール操作の流れ

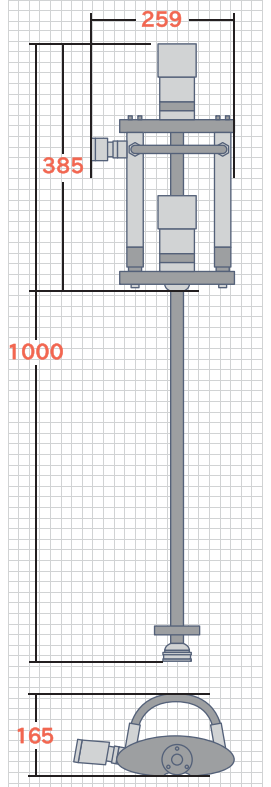


「現場密着」だから分かる 「作業員のホンネ」
ボルトを締めながらフランジを閉じていく場合、フランジが大きければ大きいほど、段階的な作業が必要となり労力も倍々に増えていきます。FCシリーズはセッティングすれば一度に締付開始段階までフランジを閉じられるため、大きなフランジに効果抜群です。

SPEC	動力	引っ張り力 (tonf)	引っ張り力 (kN)	本体重量 (kg)	適合ボルト穴径 (mm)
FC-10TE	油圧(ポンプ別置)	10.0	100	11.0	25.4~

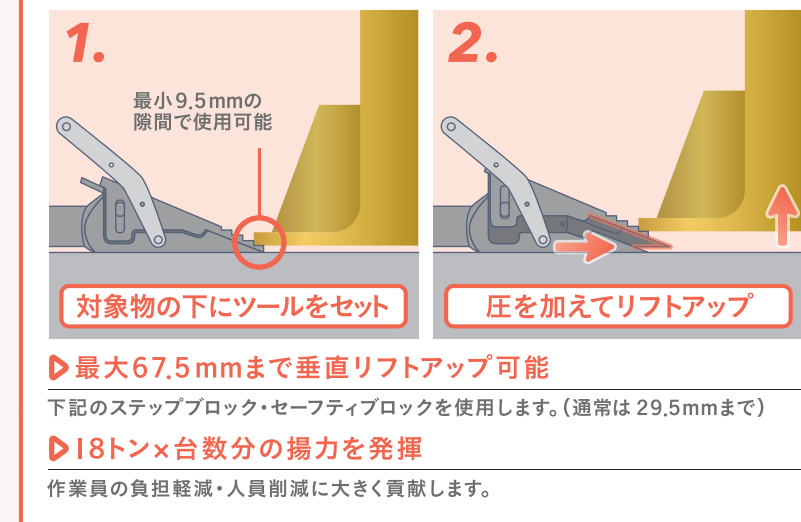
※スペックは2021年1月時点のものです。情報更新の可能性もありますので最新情報はWEBをご覧ください

SIZE

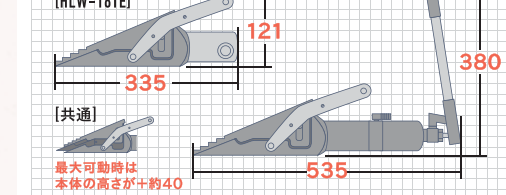


※単位(mm)

TOPIC 重量物のズレや転倒を防ぐツール操作の流れ



SIZE



※単位(mm)

「現場密着」だから分かる 「作業員のホンネ」
HLWシリーズは対象物との設置面が階段状になっており、面でとらえることができるため垂直にリフトアップが可能です。対象物が壁際にある場合などではこの機能は欠かせず重宝されています。

SPEC

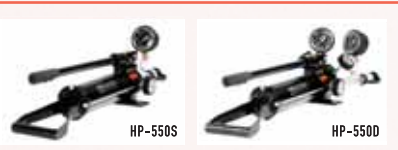
	動力	最大拡張荷重 (tonf)	最大拡張荷重 (kN)	本体重量 (kg)
HLW-18TI	油圧(ポンプ内蔵)	18	180	12.0
HLW-18TE	油圧(ポンプ別置)	18	180	8.5

※スペックは2021年1月時点のものです。情報更新の可能性もありますので最新情報はWEBをご覧ください

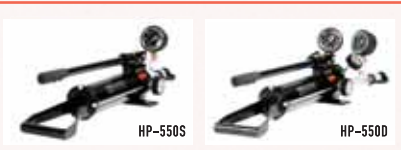
セーフティブロック & ステップブロック



HP SERIES
EQUALIZER製品「TE(ポンプ別置)モデル」専用ハンドポンプ HPシリーズ
完全にシールされているためエア抜き不要で、立てても寝かしてもひっくり返しても、あらゆる方向で使用可能です。単動/複動・排出ポート数・タンク容量別に全9タイプのラインナップ。持ちやすい大型ハンドルと着脱自在の圧力計、2ステージバルブを備え、軽い操作力で快適な作業を実現します。詳細は50Pに掲載しています。



HP SERIES
「TE(ポンプ別置)モデル」専用ハンドポンプ HPシリーズ
完全にシールされているためエア抜き不要で、立てても寝かしてもひっくり返しても、あらゆる方向で使用可能です。単動/複動・排出ポート数・タンク容量別に全9タイプのラインナップ。持ちやすい大型ハンドルと着脱自在の圧力計、2ステージバルブを備え、軽い操作力で快適な作業を実現します。詳細は50Pに掲載しています。



フランジワーキング

会社案内 トルク締付 テンション締付 加熱締付 軸力測定 タービンメンテナンス その他・アクセサリ 便利な資料

WEBで製品動画を公開中 FCシリーズ >>> <http://www.torque-system.jp/fc/>
WEBで製品動画を公開中 HLWシリーズ >>> <http://www.torque-system.jp/hlw/>

FLANGE CLOSER FC SERIES LIFTING WEDGE HLW SERIES



ENS SERIES

ナットスプリッター ENSシリーズ

頑固に固着したナットを、ボルトをキズ付けずにすばやく切断。

CLASS **ナットスプリッター** POWER **油圧** TYPE **セパレート** PRODUCT BY **SPX**

- 2ピース構造で多くのサイズに対応
- ねじ式のジョイントでサイズ調整
- すべてのカドが使える交換刃



4種の本体と10種のヘッドで、M20～90のボルトサイズに対応します。



ナットの大きさに合わせてシリンドラー位置を調整します。軽量のボディなので作業・交換が容易です。



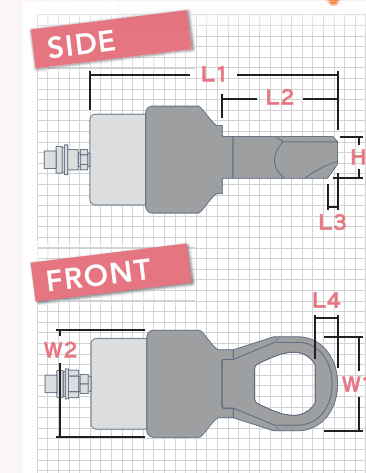
3つすべてのカドが使用可能で、経済的・効率的な作業が実現できます。

TOPIC ガスや鉄ノコを使わずスピーディにナットを切断



▶ 植え込みボルトにも最適 ▶ TEMA規格に沿った寸法設計
ボルトがキズ付かないので安心して使用できます。多くのフランジのM20～90のボルトに対応します。

ENSシリーズ専用ポンプ「DSP-120」
AC 100V
50/60Hz
5.6A
11.2kg (オイル込)
標準ホース 2m



SPEC	ヘッド No.	対応ボルトサイズ (in) (mm)	L1 (mm)	L2 (mm)	L3 (mm)	L4 (mm)	H (mm)	W1 (mm)	W2 (mm)	重量 (kg)	
ENS-1	-11	3/4 7/8 1	M20 M22 M24 M27	226.0	104.0	9.0	18.0	40.5	76.0	104.0	6.25
	-12	3/4 7/8 1 1-1/8 1-1/4	M20 M22 M24 M27 M30 M33	237.0	110.0	10.0	21.0	40.5	90.0	104.0	6.5
	-21	1-1/8 1-1/4 1-3/8 1-1/2	M30 M33 M36 M39	311.0	132.0	6.0	22.0	57.5	102.0	138.0	15.5
ENS-2	-22	1-1/8 1-1/4 1-3/8 1-1/2 1-5/8 1-3/4	M30 M33 M36 M39 M42 M45	320.0	141.0	6.0	23.0	57.5	114.0	138.0	16.0
	-31	1-3/4 1-7/8 2	M45 M48 M52	412.0	189.0	8.0	28.0	80.5	132.0	190.0	37.0
	-32	1-3/4 1-7/8 2 2-1/4	M45 M48 M52 M56	422.0	199.0	8.0	30.0	80.5	145.0	190.0	37.5
ENS-3	-33	1-3/4 1-7/8 2 2-1/4 2-1/2	M45 M48 M52 M56 M60 M64	432.0	200.0	8.0	32.0	81.0	160.0	190.0	38.5
	-34	1-3/4 1-7/8 2 2-1/4 2-1/2 2-3/4	M45 M48 M52 M56 M60 M64 M68 M72	443.0	209.4	9.0	35.0	81.0	174.0	190.0	39.5
	-41	2-3/4 3	M76 M80	472.0	235.0	4.0	36.0	110.5	189.0	235.0	68.75
ENS-4	-42	2-3/4 3 3-1/4 3-1/2	M76 M80 M85 M90	493.0	240.0	3.0	41.0	110.5	219.0	235.0	71.75

“現場密着”だから分かる「作業員のホンネ」
ナットが錆び付き・かじり・腐食などで固着していると、ガスや鉄ノコなどで切断せざるを得ません。ENSシリーズなら短時間での切断はもちろん、ボルトをキズ付けないことが最大の特徴で、どんなケースでも安心して使えます。



FLANGE INNER DIAMETER	フランジ対応表 (ボルト本数 × ボルト径 (in))					
	150 lb	300 lb	600 lb / API2K	900 lb / API3K	1500 lb / API5K	2500 lb
1/2"	4x1/2	4x1/2	4x1/2	4x3/4	4x3/4	4x3/4
3/4"	4x1/2	4x5/8	4x5/8	4x3/4	4x3/4	4x3/4
1"	4x1/2	4x5/8	4x5/8	4x7/8	4x7/8	4x7/8
1 1/4"	4x1/2	4x5/8	4x5/8	4x7/8	4x7/8	4x1
1 1/2"	4x1/2	4x3/4	4x3/4	4x1	4x1	4x1 1/8
2"	4x5/8	8x5/8	8x5/8	8x7/8	8x7/8	8x1
2 1/2"	4x5/8	8x3/4	8x3/4	8x1	8x1	8x1 1/8
3"	4x5/8	8x3/4	8x3/4	8x7/8	8x1 1/8	8x1 1/4
4"	8x5/8	8x3/4	8x7/8	8x1 1/8	8x1 1/4	8x1 1/2
5"	8x3/4	8x3/4	8x1	8x1 1/4	8x1 1/2	8x1 3/4
6"	8x3/4	12x3/4	12x1	12x1 1/8	12x13/8	8x2
8"	8x3/4	12x7/8	12x1 1/8	12x1 3/8	12x15/8	12x2
10"	12x7/8	16x1	16x1 1/4	16x1 3/8	12x17/8	12x2 1/2
12"	12x7/8	16x1 1/8	20x1 1/4	20x1 3/8	16x2	12x2 3/4
14"	12x1	20x1 1/8	20x1 3/8	20x1 1/2	16x2 1/4	
16"	16x1	20x1 1/4	20x1 1/2	20x1 5/8	16x2 1/2	
18"	16x1 1/8	24x1 1/4	20x1 5/8	20x1 7/8	16x2 3/4	
20"	20x1 1/8	24x1 1/4	24x1 5/8	20x2	16x3	
24"	20x1 1/4	24x1 1/2	24x1 7/8	20x2 1/2	16x3 1/2	
26"	24x1 1/4	28x1 5/8	24x1 7/8	20x2 3/4		
28"	28x1 1/4	28x1 5/8	28x2	20x3		
30"	28x1 1/4	28x1 3/4	28x2	20x3		
32"	28x1 1/2	28x1 7/8	28x2 1/4	20x3 1/4		
34"	32x1 1/2	28x1 7/8	28x2 1/4	20x3 1/2		
36"	32x1 1/2	32x2	28x2 1/2	20x3 1/2		

※スペックは2021年1月時点の物です。情報更新の可能性もありますので最新情報はWEBをご覧ください

その他・アクセサリ



軽量のナット割りツール



ナットスプリッターの中でも、非常に軽量で取り回しが簡単なモデルです。

動力とサイズで選べる7種類



ポンプ別置タイプ以外に、内蔵された油圧ポンプを手動で動かすタイプもあります。

セパレート型「ナットスプリッター-ENS」57Pへ



NS SERIES

ナットスプリッター NSシリーズ

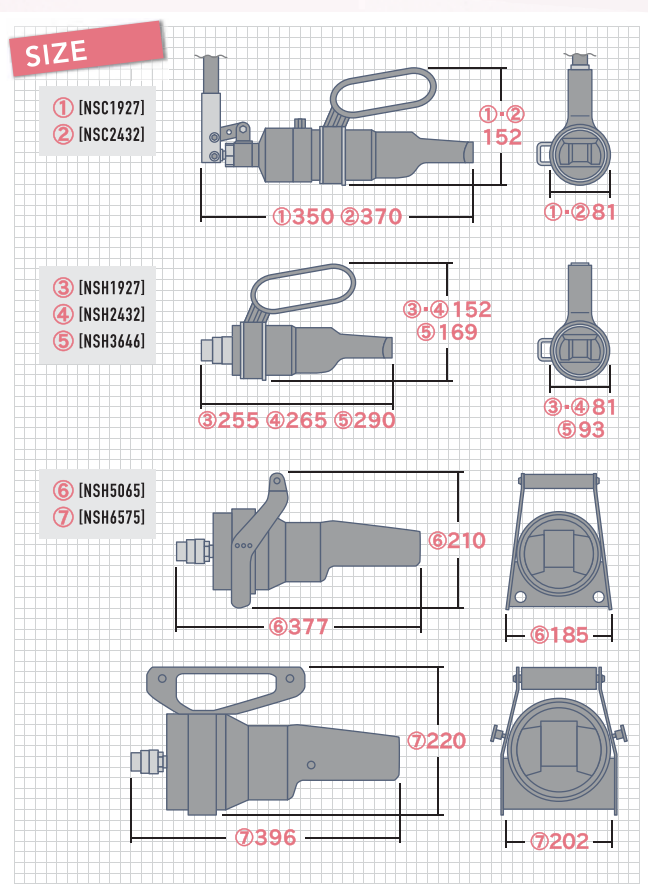
気軽に使える軽量一体型ナットスプリッター

CLASS ナットスプリッター NUT SPRITER
POWER 油圧 HYDRAULIC
TYPE 一体型 INTEGRATED

SPEC	動力	対応ボルトサイズ (in) (mm)	W (mm)	B (mm)	S (mm)	H (mm)	L (mm)	重量 (kg)	
NSC1927	油圧(ポンプ内蔵)	1/2 5/8	M12 M16 M20	53.5	18.0	24.5	26.5	8.5	5.8
NSC2432	油圧(ポンプ内蔵)	3/4 7/8	M16 M20 M22	57.5	25.0	26.6	32.0	9.0	6.3
NSH1927	油圧(ポンプ別置)	1/2 5/8	M12 M16 M20	53.5	18.0	24.5	26.5	8.5	3.5
NSH2432	油圧(ポンプ別置)	3/4 7/8	M16 M20 M22	57.5	25.0	26.5	32.0	9.0	4.0
NSH3646	油圧(ポンプ別置)	7/8 1 1-1/8	M24 M27 M30	83.5	34.0	39.0	44.0	16.0	6.9
NSH5065	油圧(ポンプ別置)	1-1/4 1-3/8 1-1/2 1-5/8	M33 M36 M39 M42	108.0	45.0	49.5	52.0	16.0	10.9
NSH6575	油圧(ポンプ別置)	1-5/8 1-3/4 1-7/8	M42 M45 M48	135.0	54.5	61.0	65.0	27.0	24.5



※スペックは2021年1月時点の物です。情報更新の可能性もありますので最新情報はWEBをご覧ください

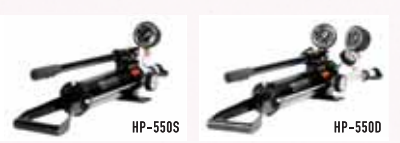


※単位 (mm)

HP SERIES

「ポンプ別置モデル」専用ハンドポンプ HPシリーズ

完全にシールされているためエア抜き不要で、立てても寝かしてもひっくり返しても、あらゆる方向で使用可能です。単動/複動・排出ポート数・タンク容量別に全9タイプのラインナップ。持ちやすい大型ハンドルと着脱自在の圧力計、2ステージバルブを備え、軽い操作力で快適な作業を実現します。詳細は50Pに掲載しています。



MISSING LINK

ミッシングリンク

CLASS 締付補助器具 TIGHTNING SUPPORT

PRODUCT BY TORQUE SYSTEM



レンチの入力位置をオフセットできるアイデア製品

プレート熱交換器などの締めしろが非常に長いボルトはスピードの速いレンチを使いたい所ですが軸方向にスペースが無いため難しく、またリブの中など入り組んだ場所にあるボルトも同様に締付スペースに苦労します。そんな時に入力位置を締付やすい位置に逃がしてしまえるのがミッシングリンクです。アプリケーションに合わせて様々な形が想定されますので、オーダーメイドも可能です。

軸方向にスペースが無い場所でエアトルクレンチを



BACKUP WRENCH

共回りストッパー

CLASS 締付補助器具 TIGHTNING SUPPORT

PRODUCT BY momento



効率の良いトルク締付には欠かせないアイテム

世界60カ国で使用されており、弊社が標準ソケットメーカーとして採用している、スウェーデンのmomento(モーメント)社。油圧レンチを使う際に役立つアクセサリも取り扱っており、トルク締めには欠かせない共回りストッパー(バックアップレンチ)も非常に使いやすい物となっています。軽量でシンプル、落下防止用のマグネットも内蔵されており、常備工具として欠かせません。

シンプルな構造で使いやすい共回りストッパー



SOCKET

高トルク用ソケット

PRODUCT BY momento



世界の油圧トルクメーカーで純正採用No.1

上記でもご紹介した、ソケットメーカーmomento社のソケットを標準採用。規格が決まっているため、寸法上のメーカー差はほぼありませんが、鉄の素材、焼入れ技術、加工技術で品質は大きく変わります。繰り返し使用への耐久性、過剰な入力時には安全に変形、破損する柔軟性。個体によるバラつきが無い均一性。錆などに強い表面処理。momento社のソケットは世界の多くの油圧トルクレンチメーカーが純正品として採用しており、日本では弊社が国内総代理店です。

世界60カ国で実績を持つ最高品質パワーソケット



その他・アクセサリ

ENS

NS

Accessories

Spare Parts

Other

SPARE PARTS LIST スペアパーツ



油圧レンチ用
for HYDRAULIC WRENCH

テンション締付工用具
for TENSION TIGHTENING TOOL

- | | | | |
|------------------|----------------------|----------------------|-----------------------|
| 1 圧力ゲージ | 6 異径ニップル 1/8×1/4 | 11 100MPaホース | 16 150MPaカップリング PF1/4 |
| 2 ダストキャップ | 7 バイプニップル 1/4×1/4 | 12 250Mpaカップリング M16 | 17 150MPaニップル PF1/4 |
| 3 カップリング NPT 1/8 | 8 ワンタッチカップリングNPT 1/4 | 13 250Mpaニップル M16 | 18 180MPaホース |
| 4 カップリング NPT 1/4 | 9 ワンタッチニップル NPT 1/4 | 14 スイベルアダプター-A PF1/4 | 19 250MPaホース |
| 5 ニップル NPT 1/4 | 10 ソケットスリーブ 1/4×1/4 | 15 スイベルアダプター-B PF1/4 | |

ホースやカップリングなどは油圧レンチとテンション締付工用具で圧力が違うため、それぞれ専用の設計になっています。間違えると非常に危険ですので、組み合わせや接続については、必ず一度当社へご相談ください。油圧ホースのカプラーの仕様やホースの長さなどは、ご希望により変更可能です。

OTHER その他の製品

LOAD NUT

特許取得のゆるみ防止機構 軸力管理ナット「ロードナット」

【ハンドレンチで行う軸力管理】

規定のトルクで
プレスねじを締める

摩擦・ねじれが少ない
高精度の高い軸力
複数あるプレスねじが
テンショナーのように
ボルトを引っ張ります。

【斜面ワッシャーでゆるみ防止&軸力増加】

ナット本体がゆるむとする

プレスねじが右へ動く

ワッシャーの斜面は登り坂なので
プレスねじはより突っ張る

ボルト軸力が増加
(ワッシャー・ねじ面の摩擦も増加)

★さらにボルトが締まる

ナットの代わりに使用すれば軸力管理ができて、しかもゆるまない画期的な製品

ナットに複数ついたプレスねじ(小ねじ)を締めることでボルトの軸力を得ます。たとえばM5 6ボルトを標準締付トルク約8 6 0 0 Nmで締める場合、このロードナットなら、ハンドトルクレンチを使って1 2本のプレスねじを1 2 0 Nmで締めるだけでOKです。そして特許取得の斜面ワッシャーが振動などによるナットのゆるみを機械的に防ぎます。プレスねじの本数に比例して正確に軸力が増加する仕組みで、同じテンション締付の代表格であるボルトテンショナーと違い、締付後も残留軸力が減少しないため、非常に高精度な締付ができます。他にもたくさんのメリットがある注目の製品です。

TENSOR REVO GTG25

高精度・多機能電動トルクレンチ テンサーレボ

エア式タービングラインダー GTG25

サビ取りブラシソケット

電動ドリルドライバーセット式 高速サビ取りツール



多種多様な締付データ管理に

トランスデューサー(歪ゲージ)・角度エンコーダー内蔵で角度締付対応。2度締めやボルト伸びを検知でき、最大250種類の締付プログラム、5000本分の締付データの保存が可能など、あらゆる要求に応える多機能レンチです。



高周波グラインダー並みの実力

唯一無二のタービンモーター構造で、エア駆動ながら、高周波グラインダー並の高速回転とパワーを発揮します。しかも重量・ボディサイズは一般的な高周波グラインダーの約1/2程度など、その他にも作業者に優しい機能が満載です。



ボルトのサビを現場でスピード除去

ねじ山のサビや、硬化したボルト潤滑剤やペンキなどを、ソケット内部の強力ブラシが、1本あたり10秒程度で簡単に磨きあげます。工数の削減になるのはもちろん、均等でムラのない仕上がりで、締付精度が向上します。

その他・アクセサリ

Question & Answer

よくある質問

会社制度・締付基礎

「大口径ボルト」とはどのくらいのサイズ？

弊社で扱う締付工具はボルトサイズ目安として、「M20 (AF30mm)」以上を対象としています。

会社制度・締付基礎

製品の取扱いは難しい？

ほとんどが簡単な操作ですが、誤操作は大きな危険を伴います。ご購入・レンタルに関わらず、納入時に直接取扱説明をします。

会社制度・締付基礎

デモしてもらう事はできますか？

もちろんです！基本的に無料で行いますので、すぐにご連絡ください。本番と近い環境で行うために、まずは現場を確認させて頂きます。

油圧トルクレンチ関連

油圧トルクレンチが逆回転してしまいます

カプラーを左右逆につけている、またはホースを偶数本連結すると油圧トルクレンチが逆回転します。

油圧トルクレンチ関連

油圧トルクレンチが動きません…

カプラー部分をご確認ください。緩んで油が通らないケースが、いちばん多く見られます。

油圧トルクレンチ関連

油圧ホースは連結してもいいですか？

奇数本なら問題ありませんが、偶数本だとレンチが逆回転します。油量の問題もあるので基本は長いホースを使い、緊急時も3本までにしてください。

会社制度・締付基礎

レンタルできますか？

多くの製品が可能ですが、詳細はお問い合わせください。高周波ボルトヒーターなどには製品操作オペレーターをお付けする事もできます。

会社制度・締付基礎

トレーサビリティや校正書は付きますか？

油圧・エア・電動のトルクレンチに関しては、標準付属します。

会社制度・締付基礎

ネコのキャラクターは何者ですか？

トルクシステムのブランドキャラクター「HyperCat (ハイパーキャット)」です。弊社アイテムの至る所に出現する、スピーディーで知的な、当社のトップセールスマンです。

エアートルクレンチRAD関連

エアートルクレンチとインパクトレンチの違いは？

形は似ていますが全くの別物です。インパクトは内部ハンマーの打撃で駆動軸を回転させますが、エアートルクレンチは遊星ギア内蔵で震動が無く低騒音で高トルクです。

エアートルクレンチRAD関連

リードホースは延長できますか？

標準は3.5mですが、5mまでは延長可能です。ご注文の際にお申し付けください。

エアートルクレンチRAD関連

エア供給ホースの内径は何分ですか？

最低4分1/2インチの物を使用してください。

会社制度・締付基礎

代理店はありますか？

代理店制度はとっておりません。ユーザーインがモットーですので、基本的に直販とさせて頂いています。ただし商社を通してのお取引は実績も多く、可能です。

会社制度・締付基礎

土日や深夜作業でトラブルが起きたら…？

お困りの際は時間を問わず、営業担当者に直接ご連絡ください。

会社制度・締付基礎

そもそも適切なツールが選べません！

当社のモットーは「ユーザーイン」。まずは現場を見せてください。最適な締付方法を考える所から、私たちの仕事だと考えています。

ボルトテンショナー関連

テンショナー希望ですが図面がありません…

69ページにある「締付環境チェックシート」の項目をご記入ください。そちらを元に確認ができれば、導入可能です。

ボルトテンショナー関連

ボルトの飛び出しはどの程度必要ですか？

最低ボルト径以上の飛び出しが必要です。(M36の場合は36mm)

ボルトテンショナー関連

ボルトが傾いていてもテンション締付できますか？

視認できるレベルで傾いている場合は使用できません。

会社制度・締付基礎

「kN」と「Nm」の違いは何ですか？

kNは荷重、Nmはトルクを示します。

会社制度・締付基礎

「トルク」と「軸力」の違いは何ですか？

トルクは軸を回転させる力(=締付するための力)、軸力は締付で引っ張られたボルトが元に戻ろうとする力のことです。

会社制度・締付基礎

環境が悪く反力が取れません…

反力アームをカスタマイズしましょう。特殊な反力アームの作成事例がたくさんありますので、まずはお問い合わせください。

油圧ポンプ関連

ポンプ作動油は何番手をえば良いですか？

耐摩耗性油圧作動油の32~46番手のものを、異なる番手と混ぜずに使用してください。

油圧ポンプ関連

オイル交換の頻度はどの程度必要ですか？

通常は半年に1回、使用頻度や環境によっては3ヶ月に1回行ってください。

油圧ポンプ関連

駆動電圧や動力の種類で性能に差は出ますか？

電圧に対する消費電流とモーターを動かすための動力が違っただけですので、それによって性能に差は出ません。

