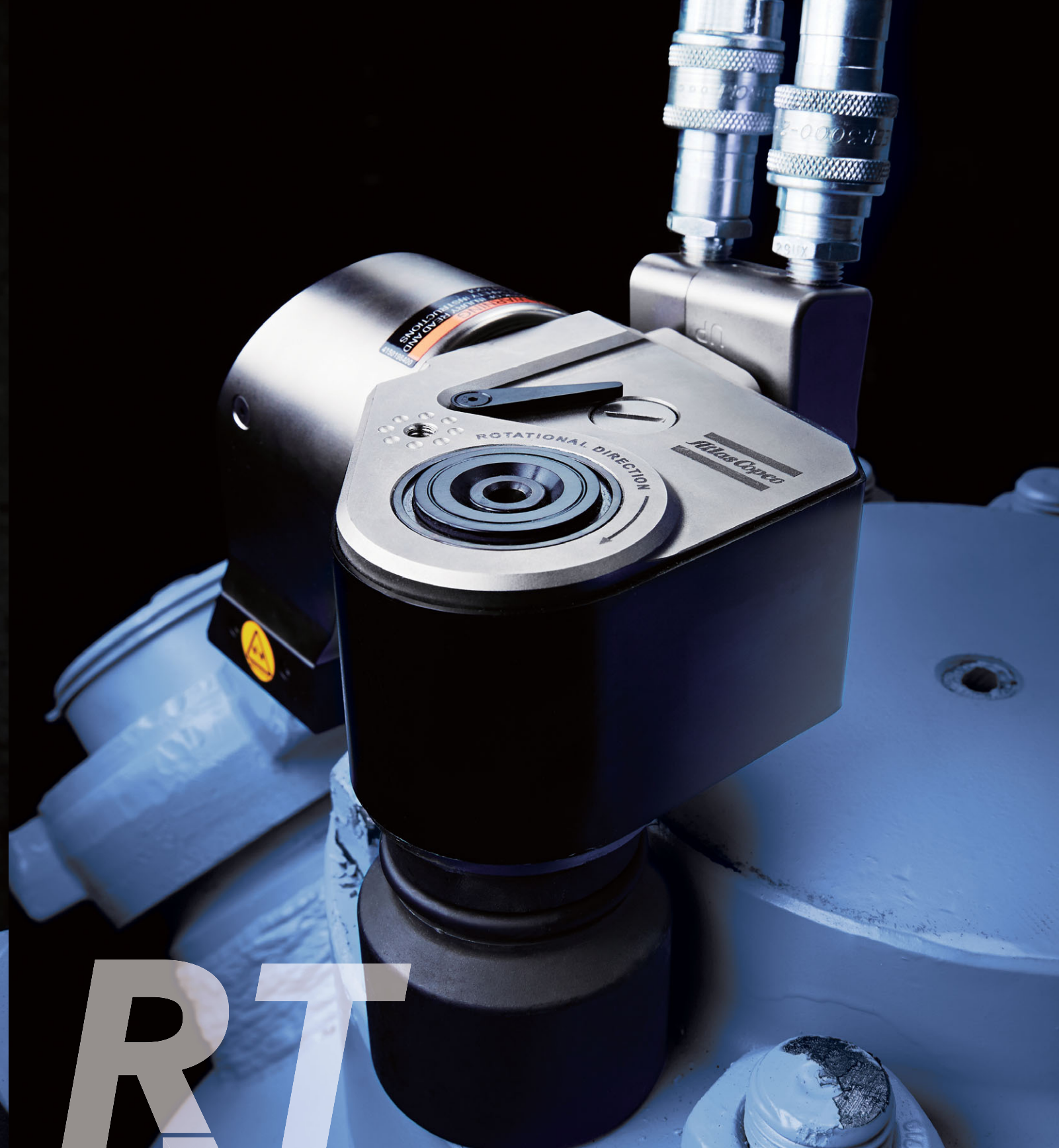




RTX

センターホールタイプ
油圧トルクレンチ

RTX SERIES



RT

ソケットタイプ
油圧トルクレンチ

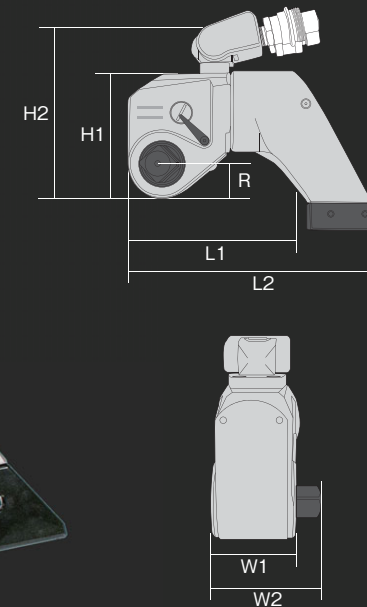
RT SERIES



長い歴史を誇るスタンダード

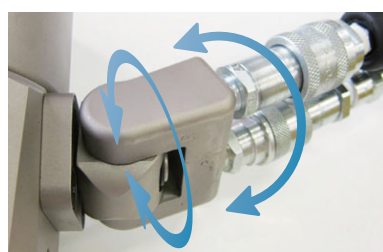
RT SERIES

油圧トルクレンチ RTシリーズ



PRODUCT INTRODUCTION

- ① 360°×180°回転のユニスイベル
- ② 頑丈で小型のスイベルポスト
- ③ 故障の少ない2枚爪式大型ラチェット
- ④ 一方向ラチェットでハンズフリー作業
- ⑤ ワンプッシュ着脱のスプライン駆動軸
- ⑥ 軽量・高強度の一体成形ハウジング
- ⑦ 5°刻み角度調整のスプライン式反力受け
- ⑧ ワンタッチで脱着可能な軽量反力アーム
- ⑨ スチール製シューカバー



360°×180°回転のユニスイベル

非常に小型で頑丈なスイベルポストと合わせ、どんな方向にもホースの取り回しが効きます。



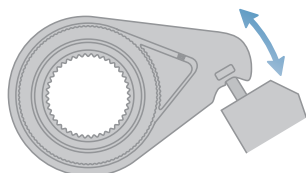
ワンタッチ脱着の反力アーム

反力アームの脱着がワンタッチ。精密なスプライン式で5°刻みの角度調整が可能です。

耐久性・信頼性に優れた一方向ラチェット

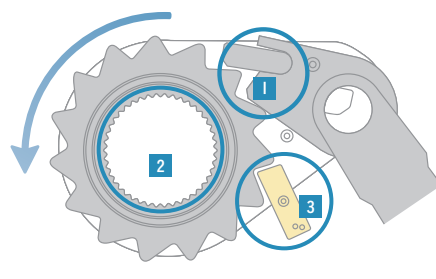
従来ラチェットの問題点

- ❶ ラチェットとドライブプレートが一体で、局所的に力が加わるため破損しやすい。
- ❷ 戻りストローク時には常にレンチを手で押さえていないといけない。
- ❸ 歯とびの危険性。



RTシリーズ内部構造の特徴

■ 可動部 □ 不動部 ■ 反力爪



① 2枚式の駆動爪が直接ラチェットを回転

大きな歯のラチェットを2枚の駆動爪で直接回します。押す側も押される側も負荷が均等になり、安定した締付が実現すると同時に、破損の可能性も減らします。

② スプライン駆動軸

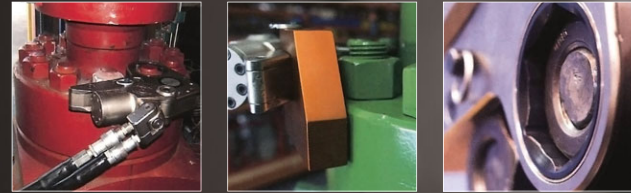
ワンプッシュで脱着可能な精密スプライン駆動軸。

③ 逆回転を防ぐ反力爪

回転したラチェットは反力爪でしっかりロックされるため逆回転せず、手でレンチを押さえておく必要がありません。

SPEC										
モデル	トルク MIN - MAX (Nm)	駆動軸 (インチ)	L1 (mm)	L2 (mm)	H1 (mm)	H2 (mm)	W1 (mm)	W2 (mm)	R (mm)	総重量 (kg)
RT-0.5	78 - 538	1/2	81	125	60.5	93	33.5	50.5	13.5	0.4
RT-01	273 - 1,885	3/4	120	183	90.5	122	50	71	23	1.9
RT-03	636 - 4,379	1	155	237	120	156	66.5	95.5	33	3.9
RT-05	1,101 - 7,579	1-1/2	185	288	144.5	181	80	126	37	7.5
RT-08	1,575 - 10,847	1-1/2	202	321	164.6	213.36	88	126	41	11.5
RT-10	2,268 - 15,619	1-1/2	232	357	186	239	100	142.5	48	13.4
RT-20	3,891 - 26,791	2-1/2	259	420	216	251	119	170	55.1	18
RT-25	5,098 - 35,102	2-1/2	310	473	234	282	134	191	61	31
RT-50	10,338 - 71,180	2-1/2	390	615	294	344	167	228	79	48

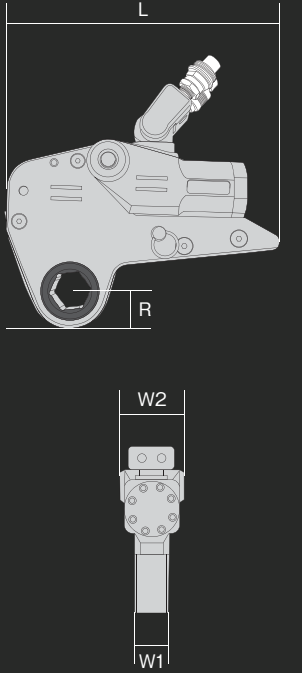
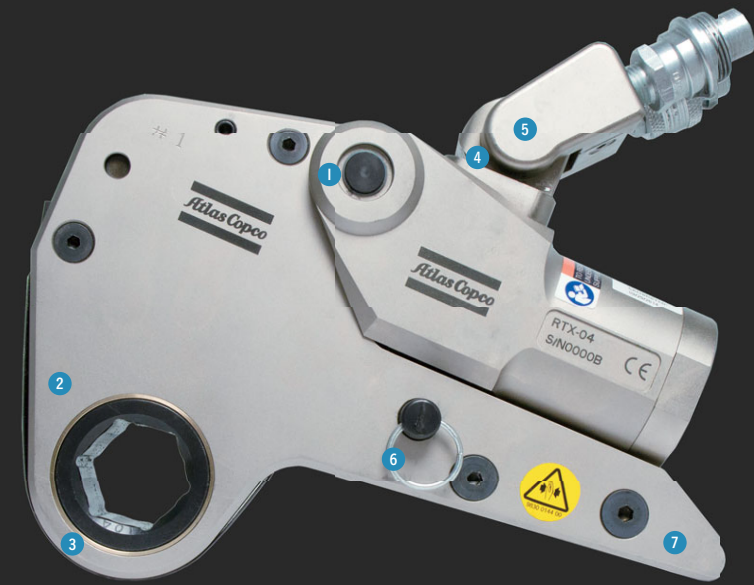
TORQUE RANGE											
モデル	トルクレンジ一覧 (Nm)										
	500	1,000	1,500	2,000	3,000	4,000	5,000	10,000	20,000	40,000	60,000
RT-0.5	78	538									
RT-01	273		1,885								
RT-03		636		4,379							
RT-05			1,101				7,579				
RT-08				1,575				10,847			
RT-10					2,268				15,619		
RT-20						3,891				26,791	
RT-25							5,098				35,102
RT-50								10,338			71,180



センターホール型の基準となった名作

RTX SERIES

油圧トルクレンチ RTXシリーズ



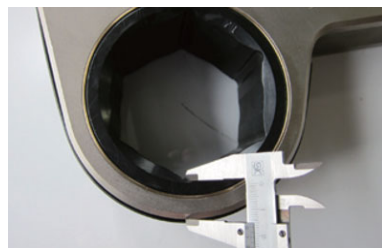
PRODUCT INTRODUCTION

- ① AQR51-T6 アルミ合金製ハウジング
- ② 頑丈な2枚爪式一方方向ラチェット
- ③ 狭いボルトピッチに有効な小さなR径
- ④ 頑丈で小型のスイベルポスト
- ⑤ 360°×180°回転のユニスイベル
- ⑥ カセット交換用ピン
- ⑦ カセット一体型反力パッド



360°×180°回転のユニスイベル

非常に小型で頑丈なスイベルポストと合わせ、どんな方向にもホースの取り回しが効きます。

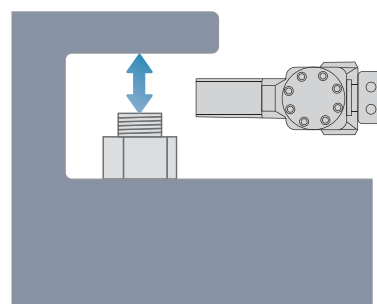


小さなR径

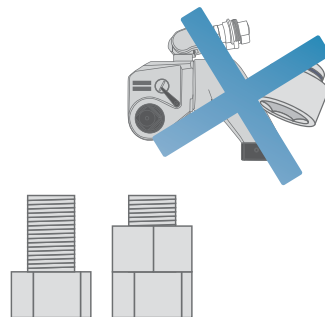
R径が小さく、隣接ナットや奥行との干渉が少ないので、アプリケーションを選びません。

こんな時にはRTXシリーズが大活躍

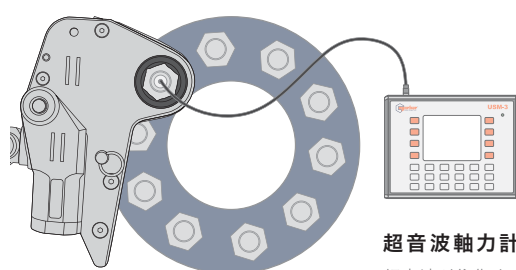
① 軸方向のスペースが無い



② ボルトの飛び出しが長い



③ 軸力・ボルト伸びを計測しながら締付けたい



超音波軸力計

超音波が往復する時間を計測し、正確な軸力を測定します。

モデル	SPEC					
	トルク MIN - MAX (Nm)	AF (mm)	L (mm)	W1 (mm)	W2 (mm)	総重量 ※平均的なカセット装着時 (kg)
RTX-02	337 - 2,318	30 - 70	183	32	49	2
RTX-04	759 - 5,227	32 - 80	248	42	65	4.4
RTX-08	1,605 - 11,051	46 - 100	308	53	82	9
RTX-14	2,638 - 18,168	65 - 120	372	63	99	15
RTX-18	3,756 - 25,861	75 - 155	393	70	111	23
RTX-30	6,262 - 43,115	85 - 165	457	83	132	35.5

モデル	[R] DIAMETER																											
	カセットサイズ別 R径寸法表 (mm)																											
	(AF)	30	32	36	41	46	50	55	60	65	70	75	80	85	90	95	100	105	110	115	120	125	130	135	140	145	155	165
RTX-02	25.4	27.5	30.0	32.8	35.6	38.5	41.2	44.0	46.8	50.0																		
RTX-04		33.1	33.1	35.9	38.6	41.5	44.2	47.0	49.8	52.6	55.4	58.5																
RTX-08				44.2	44.2	47.0	49.8	52.6	55.4	58.5	61.2	64.3	67.1	70.1	72.9													
RTX-14								58.5	58.5	61.2	64.3	67.4	69.9	73.2	75.7	78.8	81.6	87.4	87.4									
RTX-18										64.5	67.3	73.2	73.2	79.0	79.0	85.0	85.0	90.5	90.5	96.1	96.1	100.4	106.0	106.0	111.5			
RTX-30												73.0	76.0	81.5	81.5	87.4	87.4	93.3	93.3	98.9	98.9	102.9	108.5	108.5	114.1	120.0		

モデル	TORQUE RANGE										
	トルクレンジ一覧 (Nm)										
	500	1,000	1,500	2,000	3,000	4,000	5,000	10,000	20,000	40,000	60,000
RTX-02	337			2,318							
RTX-04		759			5,227						
RTX-08			1,605			11,051					
RTX-14				2,638			18,168				
RTX-18					3,756			25,861			
RTX-30						6,262			43,115		

RT SERIES OPTION

1 SAFETY HANDLE 手持ハンドル



モデル	オーダーナンバー
HANDLE KIT RT0.5,RT1	8434 2170 34
HANDLE KIT RT3,RT5	8434 2170 33
HANDLE KIT RT8,RT10	8434 2170 32

2 STEEL SLEEVE W/FOOT 短足スチールスリーブ



モデル	オーダーナンバー
RT01-SSLVF	8434 2057 09
RT03-SLVF	4222 2130 21

3 CAM STYLE ARM 直角反力アーム



モデル	オーダーナンバー
RT03-CAM ARM	4222 2130 12
RT05-3 CAM	4222 2130 57
RT05-03 CAM	4222 2130 48

4 ALCO ARM アルコアーム



モデル	オーダーナンバー
RT0.5-ALC	4222 2126 76
RT01-ALC	4222 2102 64
RT03-ALC	8434 2057 10
RT05-ALC	8434 2139 88
RT08-ALC	8434 2140 36
RT10-ALC	8434 2140 60

5 STEEL SLEEVE スチールスリーブ



モデル	オーダーナンバー
RT0.5-SSLV	4222 2126 88
RT01-SSLV	8434 2057 08
RT03-SSLV	8434 2057 32
RT05-SSLV	8434 2140 30
RT08-SSLV	8434 2140 51
RT10-SSLV	8434 2140 90

6 EXT ARM 延長反力アーム



モデル	オーダーナンバー
RT0.5-EXT	4222 2126 82
RT01-EXT	8434 2056 92
RT03-EXT	8434 2057 12
RT05-EXT	8434 2057 34
RT08-EXT	8434 2140 42
RT10-EXT	8434 2140 66

7 SLIDING REACTION ARM スライドアーム



モデル	オーダーナンバー
RT-01 SLIDING EXT	8434 2057 33
RT-01 SLIDING STD	8434 2150 95
RT-03 SLIDING EXT	8434 2150 37
RT-03 SLIDING STD	8434 2150 30
RT-05 SLIDING EXT	8434 2150 36
RT-05 SLIDING STD	8434 2150 35
RT-08 SLIDING EXT	8434 2150 32
RT-08 SLIDING STD	8434 2150 31

STD=Standard EXT=Extended

モデル	オーダーナンバー
RT-10 SLIDING EXT	8434 2150 34
RT-10 SLIDING STD	8434 2150 33
RT20 SLIDING EXT	8434 2150 90
RT20 SLIDING STD	8434 2150 89
RT25 SLIDING EXT	8434 2150 92
RT25 SLIDING STD	8434 2150 91
RT50 SLIDING EXT	8434 2150 94
RT50 SLIDING STD	8434 2150 93

8 INSERT BIT ADAPTER インサートビット



モデル	オーダーナンバー
Hex Holder Sq Dr 3/4"-7/8"	8434 2129 59
Hex Holder Sq Dr 1/2"-1/2"	8434 2056 58
Hex Holder Sq Dr 1/2"-7/8"	8434 2056 60
Hex Holder Sq Dr 1 1/2"-1 3/4"	8434 2129 62
Hex Holder Sq Dr 1 1/2"-1 1/4"	8434 2129 65
Hex Holder Sq Dr 1"-1 1/4"	8434 2129 68

モデル	オーダーナンバー
Hex Holder Sq Dr 1"-7/8"	8434 2056 62
Hex Size 10MM	8434 2054 24
Hex Size 12MM	8434 2054 26
Hex Size 14MM	8434 2054 30
Hex Size 17MM	8434 2054 32
Hex Size 19MM	8434 2054 34
Hex Size 22MM	8434 2054 36
Hex Size 24MM	8434 2054 38
Hex Size 27MM	8434 2123 32
Hex Size 24MM	8434 2050 18
Hex Size 27MM	8434 2050 20
Hex Size 28MM	8434 2050 22
Hex Size 29MM	8434 2050 24
Hex Size 30MM	8434 2050 26
Hex Size 32MM	8434 2050 28
Hex Size 33MM	8434 2050 30
Hex Size 36MM	8434 2124 13
Hex Size 36MM	8434 2050 40
Hex Size 40MM	8434 2124 16

モデル	オーダーナンバー
Hex Size 41MM	8434 2050 42
Hex Size 46MM	8434 2050 44
Hex Size 50MM	8434 2050 46
Hex Size 1"	8434 2054 20
Hex Size 1"	8434 2050 12
Hex Size 1 1/16"	8434 2124 10
Hex Size 1 1/4"	8434 2050 14
Hex Size 1 1/8"	8434 2050 16
Hex Size 1 1/2"	8434 2050 32
Hex Size 1 3/4"	8434 2050 34
Hex Size 1 3/8"	8434 2050 36
Hex Size 1 5/8"	8434 2050 38
Hex Size 1"-12pt	8434 2126 86
Hex Size 1/2"	8434 2054 22
Hex Size 13/16"	8434 2054 28
Hex Size 3/4"	8434 2054 40
Hex Size 5/8"	8434 2054 42
Hex Size 7/8"	8434 2054 44
Hex Size 9/16"	8434 2054 46

9 DIRECT HEX DRIVE 六角駆動軸



モデル	オーダーナンバー
RT0.5-HX-10MM	8434 2138 44
RT0.5-HX-12MM	8434 2138 47
RT0.5-HX-14MM	8434 2138 50
RT0.5-HX-16MM	8434 2138 53
RT0.5-HX-17MM	8434 2138 56
RT0.5-HX-19MM	8434 2138 62

モデル	オーダーナンバー
RT0.5-HX-22MM	8434 2138 68
RT0.5-HX-24MM	8434 2101 71
RT01-HX-010	8434 2138 71
RT01-HX-012	8434 2138 74
RT01-HX-014	8434 2138 77
RT01-HX-17MM	8434 2056 96
RT01-HX-19MM	8434 2056 98
RT01-HX-22MM	8434 2057 02
RT01-HX-24MM	8434 2057 04
RT01-HX-27MM	8434 2057 06
RT03-HX-010	8434 2057 14
RT03-HX-012	8434 2057 16
RT03-HX-014	8434 2057 18
RT03-HX-19MM	8434 2057 22
RT03-HX-19MM-EXT	8434 2139 40

モデル	オーダーナンバー
RT03-HX-22MM	8434 2057 24
RT03-HX-22MM-EXT	8434 2116 22
RT03-HX-24MM	8434 2057 26
RT03-HX-24MM-EXT	8434 2116 25
RT03-HX-27MM	8434 2057 28
RT03-HX-30MM	8434 2139 46
RT03-HX-32MM	8434 2057 30
RT03-HX-36MM	8434 2139 49
RT03-HX-36MM-EXT	8434 2139 52
RT03-HX-38MM	8434 2139 55
RT05-HX-24MM	8434 2140 03
RT05-HX-27MM	8434 2057 36
RT05-HX-27MM-EXT	8434 2140 09
RT05-HX-32MM	8434 2140 12
RT05-HX-32MM-EXT	8434 2140 15

RTX SERIES OPTION

1 INSERT HEX REDUCER ダウンスリーブ



適用カセットサイズ	スリーブ内サイズ	オーダーナンバー
2 3/4	1 5/8	4222 2134 17
2 3/4	1 13/16	4222 2134 20
2 3/4	1 7/8	4222 2134 23
46mm	36mm	4222 2134 26
50mm	41mm	4222 2134 29
50mm	46mm	4222 2134 32
1 13/16	30mm	4222 2119 58
1 13/16	36mm	4222 2119 62
1 13/16	42mm	4222 2119 66
2	1 3/4	4222 2137 74
2	1 13/16	4222 2137 77

適用カセットサイズ	スリーブ内サイズ	オーダーナンバー
2 1/4	1 5/16	4222 2137 80
2 1/4	1 1/2	4222 2137 83
2 1/4	1 7/8	4222 2137 86
2 1/2	1 7/8	4222 2119 70
2 3/4	2 1/2	4222 2137 89
2 3/4	2 1/16	4222 2137 92
2 3/4	2 1/8	4222 2137 95
2 3/4	2 3/16	4222 2137 98
2 3/4	2 1/4	4222 2138 01
2 3/4	2 3/8	4222 2138 04
2 15/16	2 9/16	4222 2138 07
3 1/8	1	4222 2138 10
3 1/8	1 1/2	4222 2138 13
3 1/8	1 5/8	4222 2138 16
3 1/8	1 3/4	4222 2138 19
3 1/8	2	4222 2138 22
3 1/8	2 3/8	4222 2138 25
50mm	19mm	4222 2138 28

適用カセットサイズ	スリーブ内サイズ	オーダーナンバー
50mm	32mm	4222 2138 31
50mm	41mm	4222 2138 34
50mm	42mm	4222 2138 37
50mm	46mm	4222 2138 40
55mm	50mm	4222 2138 43
65mm	55mm	4222 2119 74
70mm	60mm	4222 2119 78
70mm	65mm	4222 2119 82
100mm	80mm	4222 2140 62
2 3/16	2	4222 2140 65
3 1/8	2 15/16	4222 2140 68
3 1/8	50mm	4222 2140 71
3 1/8	55mm	4222 2140 74
3 1/8	60mm	4222 2140 77
3 7/8	3 1/2	4222 2140 80
60mm	50mm	4222 2122 07
60mm	55mm	4222 2122 11
70mm	46mm	4222 2140 83

2 SAFETY HANDLE 手持ハンドル



モデル	オーダーナンバー
Handle kit RL-02	8434 2170 35
Handle kit RL-04	8434 2170 36
Handle kit RL-08	8434 2170 37
Handle kit RL-14	8434 2170 38
Handle kit RL-18	8434 2170 39
Handle kit RL-30	8434 2170 40

3 ALCO ARM アルコアーム



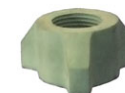
モデル	オーダーナンバー
RTX02-ALC	8434 2057 58
RTX04-ALC	8434 2057 60
RTX08-ALC	8434 2057 62
RTX14-ALC	8434 2057 64
RTX18-ALC	8434 2057 66
RTX30-ALC	8434 2057 67

4 ONSIDE REACTION ARM 反力パッド



モデル	オーダーナンバー
RTX02-14	4222 2107 14
RTX04-14	4222 2109 27
RTX08-14	4222 2110 44
RTX14-14	4222 2141 22
RTX18-14	4222 2141 23
RTX30-14	4222 2144 43

5 SAFETY NUT セーフティナット



ボルトサイズ	オーダーナンバー
2"	8434 2129 19
2-1/2"	8434 2129 18
2-1/4"	8434 2129 16
1-7/8"	8434 2129 15
3"	8434 2129 13
2-3/4"	8434 2129 12
1-3/4"	8434 2129 10

ボルトサイズ	オーダーナンバー
1-5/8"	8434 2129 09
1-1/2"	8434 2129 07
1-3/8"	8434 2129 06
1-1/4"	8434 2129 04
1-1/8"	8434 2129 03
1"	8434 2129 01
7/8"	8434 2129 00